

## *Manual de instalación del interruptor de transferencia automática PWRcell®*

Clasificación de entrada de servicio de 100 – 200 A / Sin entrada de servicio de 100 A

**Número de modelo**

**CXSC100A301**

**(Clasificación sin entrada de servicio)**

**CXSW100A301**

**(Clasificación de entrada de servicio con disyuntor de servicio  
de energía eléctrica)**

**CXSW200A301**

**(Clasificación de entrada de servicio con disyuntor de servicio  
de energía eléctrica)**

NÚMERO DE SERIE: \_\_\_\_\_

FECHA DE COMPRA: \_\_\_\_\_

Registre su producto en <https://register.generac.com>

El ATS PWRcell requiere un sistema de almacenamiento de energía (ESS) PWRcell para funcionar y no se puede usar para aplicaciones de solo generador. La instalación en un generador de reserva doméstico Generac sin la presencia de un ESS PWRcell dañará este interruptor y anulará la garantía.

WWW.GENERAC.COM  
888-436-3722

For English, visit: <http://www.generac.com/service-support/owner-support>

Pour le français, visiter: <http://www.generac.com/service-support/owner-support>

**GUARDE ESTE MANUAL COMO REFERENCIA FUTURA**

---

 **ADVERTENCIA DE CALIFORNIA**

Puede estar expuesto al cadmio, un carcinógeno  
y tóxico para la reproducción.

[www.P65Warnings.ca.gov](http://www.P65Warnings.ca.gov)

(000765)

# Índice

## **Sección 1: Seguridad**

<b>Introducción</b> .....	1
Lea este manual cuidadosamente .....	1
<b>Normas de seguridad</b> .....	1
Cómo obtener servicio .....	1
<b>Peligros eléctricos</b> .....	2
<b>Peligros generales</b> .....	3

## **Sección 2: Información general**

<b>Aplicaciones</b> .....	5
<b>Desembalaje</b> .....	5
<b>Descripción del equipo</b> .....	5
<b>Mecanismo del interruptor de transferencia</b> .....	5
Disyuntor de la red eléctrica pública (si se incluye) .....	6
<b>Calcomanías de datos del interruptor de transferencia</b> .....	6
<b>Gabinete del interruptor de transferencia</b> .....	6
<b>Uso seguro del interruptor de transferencia</b> .....	6
<b>Opciones de administración de carga</b> .....	7
Controlador del ATS PWRcell .....	7
Versiones del controlador del ATS PWRcell .....	8
Módulo de administración inteligente (SMM) (Se vende por separado) .....	8
Consideraciones de aplicación .....	8

## **Sección 3: Instalación (solo ESS)**

<b>Introducción a la instalación</b> .....	9
<b>Compatibilidad del inversor</b> .....	9
<b>Montaje del gabinete</b> .....	9
<b>Cómo abrir el gabinete</b> .....	9
<b>Conexión con las fuentes de energía eléctrica y de reserva</b> .....	10
<b>Conexión del cable de control del ATS del inversor</b> .....	11
<b>Conexión de transformadores de corriente (CT)</b> .....	14
<b>Conexión de las cargas del aire acondicionado</b> .....	14
Control de la carga del aire acondicionado .....	14
<b>Configuración del inversor</b> .....	14
<b>Ponga la etiqueta de corriente de falla</b> .....	14

## **Sección 4: Operación (solo ESS)**

<b>Pruebas funcionales y ajustes</b> .....	15
<b>Operación manual</b> .....	15
Lado cercano a la fuente de energía eléctrica .....	15
Cerca del lado de la fuente del inversor .....	16
Retorno al lado de la fuente de energía eléctrica .....	16
<b>Revisiones de voltaje</b> .....	16
Revisiones de voltaje de energía eléctrica .....	16
Revisiones de voltaje del inversor .....	16
<b>Pruebas de voltaje del sistema PWRcell</b> .....	16
<b>Mantenimiento</b> .....	17
<b>Prueba del controlador del ATS PWRcell</b> .....	17
<b>Mantenimiento del fusible del controlador del ATS PWRcell</b> .....	17
<b>Pruebas del SMM</b> .....	17

## **Sección 5: Integración del generador**

<b>Descripción general de la integración del generador</b> .....	19
<b>Configuración</b> .....	19
Requisitos del controlador del ATS PWRcell .....	19
Reemplace los fusibles en el inversor PWRcell para la integración del generador .....	20
<b>Instalación</b> .....	20
Reserva administrada para todo el hogar .....	20
<b>Configuración y puesta en marcha</b> .....	21
Verificación de cableado .....	21
Active el generador .....	22
Valide la alimentación del hogar solo con el generador .....	22
Puesta en marcha del sistema PWRcell .....	22
Configure los ajustes del inversor para la integración del generador .....	23
Valide el firmware del PWRcell .....	23
Modos de control del generador .....	24
Comandos de anulación manual del generador de referencia .....	24
Condiciones de anulación automática del generador .....	25
Valide la alimentación del hogar solo con el ESS .....	25
Valide la carga del ESS desde el generador .....	25
Valide la operación de conexión de retorno a la red .....	25

---

## **Sección 6: Localización y solución de problemas**

Localización y solución de problemas .....	27
Códigos de error .....	28

## **Sección 7: Planos y diagramas**

<b>Planos de instalación .....</b>	<b>31</b>
N.º 0G6832-A: Clasificado de entrada y sin entrada de servicio de 100 A / Sin entrada de servicio de 150-200 A .....	31
N.º 10000012171-A: 150 / 200 A SE .....	32
N.º A0001501194 (Parte 1 de 3) — INTERCONEXIÓN DE INTERRUPTOR DE TRANSFERENCIA 100-200 A — Inversor PWRcell .....	33
N.º A0001501194 (Parte 2 de 3) — INTERCONEXIÓN DE INTERRUPTOR DE TRANSFERENCIA 100-200 A — Inversor PWRcell .....	34
N.º A0001501194 (Parte 3 de 3) — INTERCONEXIÓN DE INTERRUPTOR DE TRANSFERENCIA 100-200 A — Inversor PWRcell .....	35

# Sección 1: Seguridad

## Introducción

Gracias por comprar un producto de Generac. Esta unidad fue diseñada para proporcionar un alto rendimiento, un funcionamiento eficiente y años de uso si se mantiene adecuadamente.

### Lea este manual cuidadosamente



#### **⚠ ADVERTENCIA**

Consulte el manual. Lea y comprenda completamente el manual antes de usar el producto. No comprender completamente el manual puede provocar la muerte o lesiones graves.

(000100a)

Si no comprende alguna sección de este manual, llame a su IASD (Independent Authorized Service Dealer, concesionario independiente de servicio autorizado) más cercano o al Servicio al Cliente de Generac al 1-888-436-3722 (1-888-GENERAC), o visite [www.generac.com](http://www.generac.com) para conocer los procedimientos de arranque, operación y mantenimiento. El propietario es responsable del mantenimiento adecuado y uso seguro de la unidad.

GUARDE ESTAS INSTRUCCIONES para referencia futura. Este manual contiene instrucciones importantes que se deben seguir durante la instalación, operación y mantenimiento de la unidad y sus componentes. Siempre entregue este manual a cualquier persona que vaya a usar esta unidad, y enséñele cómo arrancar, operar y detener correctamente la unidad en caso de emergencia.

Antes de operar o realizar mantenimiento a este interruptor de transferencia:

- Estudie detenidamente todas las advertencias de este manual y del producto.
- Familiarícese con este manual y la unidad antes de usar.
- Consulte las secciones de instalación de este manual para obtener instrucciones acerca de los procedimientos de montaje final. Siga completamente las instrucciones.

La información que aparece en este manual es precisa y está basada en productos fabricados en el momento en el que se editó esta publicación. El fabricante se reserva el derecho de hacer las actualizaciones técnicas, las correcciones y las revisiones de los productos que considere necesarias sin previo aviso.

## Normas de seguridad

El fabricante no puede prever todas las posibles circunstancias que pueden suponer un peligro. Las alertas que aparecen en este manual, y en las etiquetas y los adhesivos pegados en la unidad no incluyen todos los peligros.

Si se utiliza un procedimiento, método de trabajo o técnica de funcionamiento no recomendados específicamente por el fabricante, compruebe que sean seguros para otros usuarios y que no pongan en peligro el equipo.

En esta publicación y en las etiquetas y adhesivos pegados en la unidad, los bloques PELIGRO, ADVERTENCIA, PRECAUCIÓN y NOTA se usan para alertar al personal de instrucciones especiales relacionadas con un funcionamiento que puede ser peligroso si se realiza de manera incorrecta o imprudente. Léalos atentamente y respete sus instrucciones. Las definiciones de alertas son las siguientes:

#### **⚠ PELIGRO**

Indica una situación peligrosa que, si no se evita, ocasionará la muerte o lesiones graves.

(000001)

#### **⚠ ADVERTENCIA**

Indica una situación peligrosa que, si no se evita, podría ocasionar la muerte o lesiones graves.

(000002)

#### **⚠ PRECAUCIÓN**

Indica una situación riesgosa que, si no se evita, puede producir lesiones leves o moderadas.

(000003)

**NOTA:** Las notas incluyen información adicional importante para un procedimiento y se incluyen en el texto normal de este manual.

Estos avisos de seguridad no pueden eliminar los peligros que indican. Para evitar accidentes, es importante el sentido común y el seguimiento estricto de las instrucciones especiales cuando se realice la acción o la operación de mantenimiento.

### Cómo obtener servicio

Cuando la unidad requiera mantenimiento o reparación, comuníquese con el Servicio al Cliente de Generac al 1-888-GENERAC (1-888-436-3722) o visite [www.generac.com](http://www.generac.com) para obtener ayuda.

Cuando se comunique con el Servicio al Cliente de Generac con respecto a piezas y mantenimiento, siempre proporcione los números de modelo y serie completos de la unidad como aparecen en la calcomanía de datos ubicada en la unidad. Registre los números de modelo y de serie en los espacios proporcionados en la portada de este manual.

## Peligros eléctricos



### ⚠ PELIGRO

Electrocución. Hay alto voltaje presente en el interruptor de transferencia y los terminales. El contacto con terminales alimentados puede ocasionar la muerte o lesiones graves. (000129)



### ⚠ PELIGRO

Electrocución. Si no se evita el contacto del agua con una fuente de alimentación, ocasionará la muerte o lesiones graves. (000104)



### ⚠ PELIGRO

Electrocución. En caso de un accidente eléctrico, APAGUE de inmediato la alimentación eléctrica. Use implementos no conductores para liberar a la víctima del conductor alimentado. Aplique primeros auxilios y obtenga ayuda médica. No hacerlo ocasionará la muerte o lesiones graves. (000145)

### ⚠ PELIGRO

Realimentación eléctrica. Use únicamente mecanismos de conexión aprobados para aislar el generador de la fuente de alimentación normal. No hacerlo ocasionará la muerte, lesiones graves, y daños al equipo. (000237)



### ⚠ PELIGRO

Electrocución, daños a los equipos y los bienes. Maneje los interruptores de transferencia cuidadosamente al instalarlos. Nunca instale un interruptor de transferencia dañado. Hacerlo puede ocasionar la muerte o lesiones graves y daños al equipo y la propiedad. (000195)



### ⚠ PELIGRO

Electrocución. Desconecte el suministro del servicio público antes de trabajar en las conexiones de servicio público del interruptor de transferencia. No hacer esto ocasionará la muerte o lesiones graves. (000123)



### ⚠ PELIGRO

Electrocución. No deshabilite o modifique el interruptor de seguridad de la puerta de la caja de conexiones. Hacerlo puede ocasionar la muerte o lesiones graves. (000157)

### ⚠ PELIGRO

Puesta en marcha automática. Desconecte la alimentación del servicio público y convierta a la unidad en no operable antes de trabajar en la unidad. No hacerlo ocasionará la muerte o lesiones graves. (000191)

### ⚠ PELIGRO

Funcionamiento defectuoso del equipo. Instalar un interruptor de transferencia sucio o dañado causará funcionamiento defectuoso del equipo y ocasionará la muerte o lesiones graves. (000119)

### ⚠ ADVERTENCIA

Descarga eléctrica. Solamente un electricista cualificado y que tenga la licencia correspondiente debe realizar el cableado y las conexiones en la unidad. Si no cumple los requisitos de instalación adecuados, puede ocasionar daños en el equipo o en la propiedad, lesiones graves o incluso la muerte. (000155a)

### ⚠ PRECAUCIÓN

Daños al equipo. Verifique que todos los conductores estén apretados con el valor de par de apriete especificado por la fábrica. No hacer esto puede ocasionar daños en la base del interruptor. (000120)

### ⚠ PRECAUCIÓN

Daños al equipo. Efectúe las pruebas de funcionamiento en la secuencia exacta en que se presentan en el manual. No hacer esto puede ocasionar daños al equipo. (000121)

### ⚠ PRECAUCIÓN

Daños al equipo. Exceder el voltaje y la corriente nominales ocasionará daños en los contactos auxiliares. Verifique que el voltaje y la corriente estén dentro de las especificaciones antes de energizar este equipo. (000134a)

## Peligros generales

### ⚠ PELIGRO

Realimentación eléctrica. Use únicamente mecanismos de conexión aprobados para aislar el generador de la fuente de alimentación normal. No hacerlo ocasionará la muerte, lesiones graves, y daños al equipo. (000237)



### ⚠ PELIGRO

Electrocución. Hay alto voltaje presente en el interruptor de transferencia y los terminales. El contacto con terminales alimentados puede ocasionar la muerte o lesiones graves. (000129)



### ⚠ PELIGRO

Electrocución. Desconecte el suministro del servicio público antes de trabajar en las conexiones de servicio público del interruptor de transferencia. No hacer esto ocasionará la muerte o lesiones graves. (000123)



### ⚠ PELIGRO

Electrocución. Si no se evita el contacto del agua con una fuente de alimentación, ocasionará la muerte o lesiones graves. (000104)



### ⚠ PELIGRO

Electrocución. No use alhajas mientras trabaje en este equipo. Hacerlo ocasionará la muerte o lesiones graves. (000188)



### ⚠ PELIGRO

Electrocución. Solo el personal autorizado debe acceder al interruptor de transferencia. Las puertas del interruptor de transferenciase deben mantener cerradas con llave. No hacerlo ocasionará la muerte o lesiones graves. (000213)

### ⚠ PELIGRO

Puesta en marcha automática. Desconecte la alimentación del servicio público y convierta a la unidad en no operable antes de trabajar en la unidad. No hacerlo ocasionará la muerte o lesiones graves. (000191)



### ⚠ PELIGRO

Electrocución. En caso de un accidente eléctrico, APAGUE de inmediato la alimentación eléctrica. Use implementos no conductores para liberar a la víctima del conductor alimentado. Aplique primeros auxilios y obtenga ayuda médica. No hacerlo ocasionará la muerte o lesiones graves. (000145)



### ⚠ ADVERTENCIA

Fallecimiento. Este producto no se ha diseñado para que se utilice en aplicaciones de apoyo vital crítico. En caso de hacerlo, podría provocar la muerte o lesiones graves. (000209b)

### ⚠ ADVERTENCIA

Daños en el equipo. Esta unidad no está destinada para el uso como fuente de alimentación principal. Solo está destinada para el uso como una fuente de alimentación intermedia en el caso de una interrupción momentánea del servicio público. Hacerlo puede ocasionar la muerte, lesiones graves y daños en el equipo. (000247a)

### ⚠ ADVERTENCIA

Riesgo de lesión. No opere ni dé servicio a este equipo si no está completamente alerta. La fatiga puede afectar la capacidad de operar o dar servicio a este equipo y podría provocar la muerte o lesiones graves. (000747)

- Personal calificado y competente debería instalar, operar y realizar mantenimiento a este equipo. Cumpla estrictamente con los códigos eléctricos y de construcción locales, estatales y nacionales. Cuando use este equipo, cumpla con los reglamentos establecidos por NEC (National Electric Code, Código Eléctrico Nacional), la norma CSA, la OSHA (Occupational Safety and Health Administration, Administración de Seguridad y Salud Ocupacional) o por la agencia local de seguridad y salud en el lugar de trabajo.
- Si trabaja en este equipo mientras está de pie en metal u hormigón, coloque esterillas de aislamiento sobre una plataforma de madera seca. Los trabajos en este equipo solo se deben realizar de pie sobre dichas esterillas de aislamiento.
- Todas las mediciones de voltaje se deben realizar con un medidor que cumpla con las normas de seguridad de UL3111, y cumpla o supere los niveles de sobrevoltaje clase CAT III.

**Esta página se dejó en blanco intencionalmente.**



# Sección 2: Información general

## Aplicaciones

El interruptor de transferencia automática (ATS) PWRcell® se puede utilizar junto con un sistema PWRcell, con o sin generador integrado. Un inversor PWRcell con una batería PWRcell conectada se denominará, en el presente, sistema de almacenamiento de energía PWRcell (ESS PWRcell) o ESS.

Cuando se usa solo con un ESS PWRcell, el ATS PWRcell permite alimentar todo el hogar desde el ESS, dentro de los límites de su capacidad de potencia. Para asegurarse de que su sistema PWRcell esté protegido contra las sobrecargas, consulte [Opciones de administración de carga](#).

El ATS PWRcell también se puede usar para integrar un ESS PWRcell con un generador de reserva automático doméstico de Generac compatible. Para obtener más información, consulte la [Integración del generador](#).

Para obtener más información y acceder a la versión más actualizada de este manual de instalación, visite <http://www.generac.com/service-support/owner-support>.

## Desembalaje

Con cuidado, desembale el interruptor de transferencia. Inspecciónelo de cerca en busca de daños que puedan haber ocurrido durante el envío con el transportador. El comprador debe presentar al transportista las reclamaciones por pérdidas o daños ocurridos en tránsito.

Revise que todo el material de embalaje se haya retirado completamente del interruptor antes de la instalación.

El kit debería incluir:

- Manija de operación manual
- Soporte de almacenamiento para la manija de operación manual
- Etiqueta de corriente de falla
- Dos fusibles de 3.15 A (que se instalarán en el inversor PWRcell para la integración del generador de CA)

## Descripción del equipo

Este interruptor de transferencia automática se usa para transferir carga eléctrica desde una fuente de alimentación del servicio de energía eléctrica (normal) a un sistema PWRcell o un generador como fuente de alimentación opcional (de reserva).

La transferencia de cargas eléctricas se produce automáticamente cuando hay una reducción o interrupción importante de la alimentación suministrada por la red eléctrica pública.

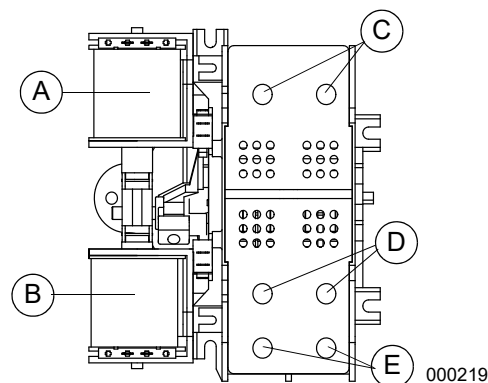
El interruptor de transferencia evita la inversión de corriente eléctrica entre la alimentación principal de electricidad y la fuente de alimentación de reserva opcional (generador o ESS).

El interruptor de transferencia consta de un mecanismo de transferencia, un disyuntor de desconexión del servicio de la red eléctrica (si se incluye), y un controlador del ATS PWRcell para cableado de control y administración de cargas de calefacción, ventilación y aire acondicionado.

## Mecanismo del interruptor de transferencia

Consulte la [Figura 2-2](#). Este interruptor se usa con un sistema monofásico cuando la línea neutra monofásica se debe conectar a una lengüeta de conexión a neutro y no se debe conmutar.

Las lengüetas de terminal de tipo tornillo sin soldadura son estándar.



**Figura 2-1. Mecanismo típico de transferencia de ATS monofásico**

A	Bobina de cierre de la red eléctrica
B	Bobina de cierre de fuente de reserva
C	Terminales de la red eléctrica (N1 y N2)
D	Terminales de fuente de reserva (E1 y E2)
E	Terminales de carga (T1 y T2)

El rango de tamaño de conductor es el siguiente:

Clasificación del interruptor	Rango de hilo	Par de torsión del conductor
100 A	N.º 14-1/0 AWG (Cu/Al)	5.6 Nm (50 lb-pulg.)
200 A	N.º 6-250 MCM (Cu/Al)	31 Nm (275 lb-pulg.)

Este interruptor de transferencia es adecuado para el control de motores, lámparas de descarga eléctrica, filamento de tungsteno y equipos de calefacción eléctricos donde la suma de la clasificación de amperaje a carga plena del motor y las clasificaciones de amperaje de otras cargas no sobrepasan la clasificación de amperaje del interruptor y la carga de tungsteno no sobrepasa el 30 por ciento de la clasificación del interruptor.

Este interruptor de transferencia certificado por UL se puede usar solo en sistemas de reserva opcionales (NEC artículo 702).

Un interruptor con clasificación para 100 A es apto para su uso en circuitos con capacidad para entregar no más de 10,000 RMS amperios simétricos, 250 V CA máximos, cuando se protege con un disyuntor de 100 A máximo (tipos QP o BQ de Siemens) o un disyuntor de 100 A máximo (Square D Q2, Westinghouse CA-CAH, General Electric TQ2 y Siemens QJ2).

Un interruptor con clasificación para 200 A es apto para su uso en un circuito con capacidad para 22,000 RMS amperios simétricos, 240 V CA cuando se protege con un disyuntor sin una respuesta de tiempo corto ajustable o con fusibles.

### Disyuntor de la red eléctrica pública (si se incluye)

Los disyuntores de desconexión del generador y de la red eléctrica pública para los modelos de 100 A son los siguientes:

- Tipo BQ, bipolar
- 10,000 A/C
- 120 / 240 V CA, 100 A
- 50 / 60 Hz
- Rango de hilo: N.º 1 - 8 AWG (Cu/Al)
- El par de torsión del conductor es de 5.6 Nm (50 **lb-pulg.**).

Los disyuntores de la red eléctrica pública para los modelos de 200 A son los siguientes:

- Tipo 225AF, bipolar
- 22,000 A/C
- 120 / 240 V CA, 150 A / 200 A
- 50 / 60 Hz
- Rango de hilo:
  - Línea: 300 MCM - 6 STR (Cu/Al)
  - Carga - ATS: 250 MCM - 6 STR (Cu/Al)
- El par de torsión del conductor es el siguiente:
  - Línea: 42.4 Nm (375 **lb-pulg.**)
  - Carga - ATS: 31 Nm (275 **lb-pulg.**)

## Calcomanías de datos del interruptor de transferencia

Una calcomanía de datos está adherida de manera permanente al gabinete del interruptor de transferencia. Use este interruptor de transferencia solo con los límites específicos que se muestran en la calcomanía de datos o en otras calcomanías y etiquetas que puedan estar adheridas al interruptor. Esto evitará daños al equipo y a la propiedad.

Cuando solicite información o pida piezas para este equipo, asegúrese de incluir toda la información de la calcomanía de datos.

Registre los números de modelo y de serie en el espacio proporcionado en la portada de este manual como referencia futura.

## Gabinete del interruptor de transferencia

El gabinete del interruptor estándar es tipo NEMA (National Electrical Manufacturer's Association) y gabinete tipo UL 3R. Los gabinetes de tipo UL y NEMA 3R (con clasificación para interiores / exteriores) proporcionan normalmente un grado de protección contra la lluvia y aguanieve, y no resultan dañados por la formación de hielo sobre sí.

## Uso seguro del interruptor de transferencia



### ⚠ ADVERTENCIA

Consulte el manual. Lea y comprenda completamente el manual antes de usar el producto. No comprender completamente el manual puede provocar la muerte o lesiones graves.

(000100a)

Antes de instalar, operar o realizar mantenimiento en este equipo, lea las **Normas de seguridad** detenidamente. Cumpla estrictamente con todas las **Normas de seguridad** para evitar accidentes o daños al equipo. El fabricante recomienda que se publique una copia de las **Normas de seguridad** cerca del interruptor de transferencia. Además, asegúrese de leer todas las instrucciones e información que se encuentra en etiquetas y calcomanías adheridas al equipo.

Dos publicaciones que describen el uso seguro del interruptor de transferencia son las siguientes:

- NFPA 70: Código Eléctrico Nacional
- UL 1008: Norma de seguridad: Interruptores de transferencia automática

**NOTA:** Es fundamental usar la versión más reciente de todas las normas para garantizar que la información sea correcta y actualizada.

## Opciones de administración de carga

Los sistemas de administración de carga están diseñados para trabajar en conjunto y evitar la sobrecarga del generador o del sistema PWRcell provocada por las grandes cargas de los artefactos. Se proporciona un controlador del ATS PWRcell como equipo estándar con este interruptor. El PWRmanager y los módulos de administración inteligente (SMM) están disponibles como opción adicional para la administración de carga (se venden por separado).

### Controlador del ATS PWRcell

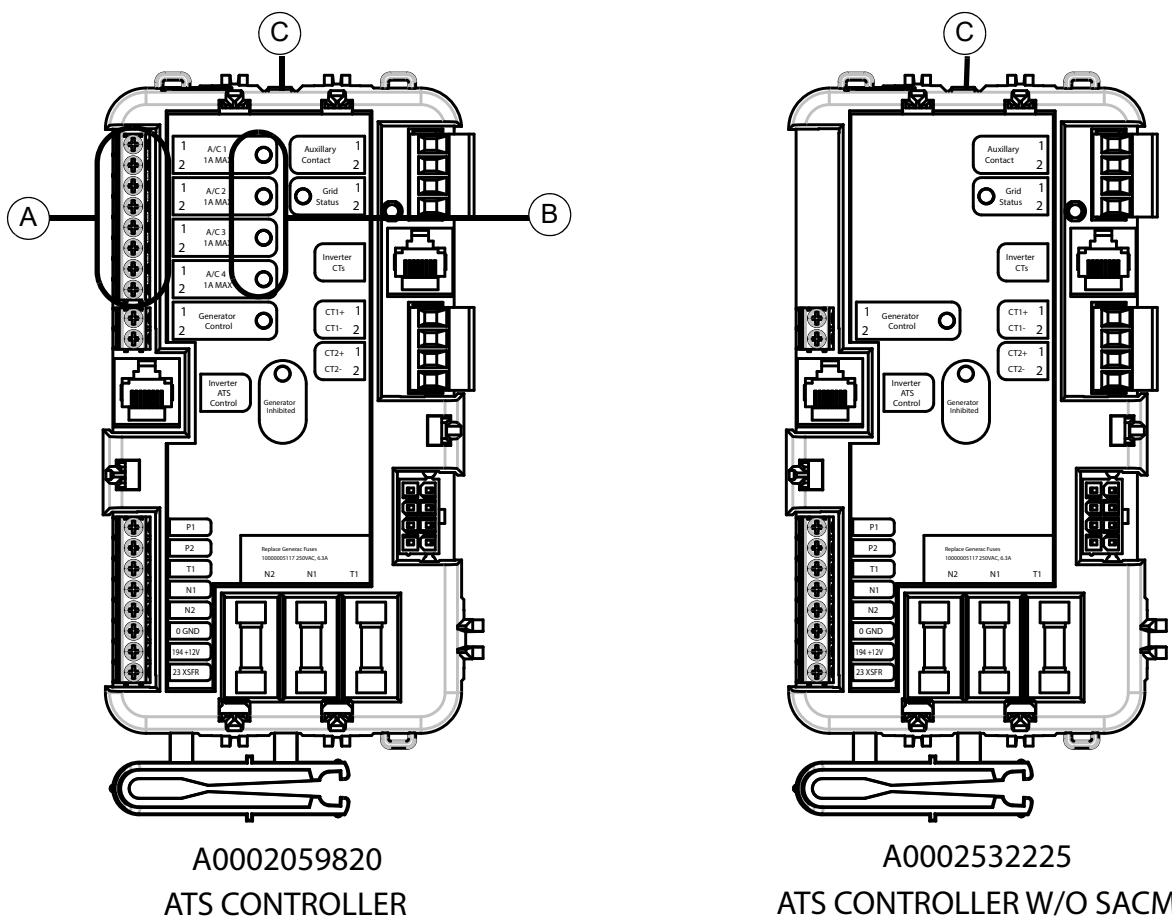
**NOTA:** Los sistemas PWRcell con integración de generador de CA NO deben utilizar el controlador del ATS PWRcell para la gestión de la carga. En su lugar, se puede utilizar el PWRmanager o los Módulos de Gestión Inteligente (SMM).

El controlador tiene cuatro circuitos de administración de carga para cargas de aire acondicionado (A/C). Los cuatro circuitos de administración de carga están

numerados del 1 al 4 y corresponden a un nivel de prioridad (descendente en orden de prioridad). El controlador controla las cargas mediante la desconexión de las cargas conectadas en el caso de una caída de la frecuencia del sistema (sobrecarga). Para obtener ayuda con el diseño del sistema, llame a Ventas Internas de Energía Limpia de Generac al 1-855-635-5186, opción 1. Consulte la **Figura 2-2**. Las prioridades A/C 1 a 4 (A) tienen conexiones para un aire acondicionado. No se requieren equipos adicionales para controlar un aire acondicionado. Los relés internos normalmente cerrados interrumpen la señal de control de 24 V CA del termostato para desactivar la carga del aire acondicionado.

Cuatro LED, ubicados en el controlador del ATS PWRcell (B), se encienden cuando se conecta y alimenta una carga.

Consulte la **Figura 2-2**. El controlador posee un botón de prueba (C) que se usa para simular una condición de sobrecarga. Este botón funciona incluso cuando la señal de transferencia está inactiva.



014698

**Figura 2-2. Versiones del controlador del ATS PWRcell**

### Versiones del controlador del ATS PWRcell

Consulte la **Figura 2-2**. Todos los modelos de ATS PWRcell incluirán una versión estándar del controlador del ATS PWRcell (N.º de pieza: A0002059820; en la imagen de la izquierda) adecuado para las configuraciones estándar de PWRcell. Sin embargo, este controlador no es adecuado en ambos interruptores de transferencia para uso con integración de generador.

Para la integración del generador con PWRcell, el inversor del ATS debe actualizarse con el controlador del ATS PWRcell (N.º de pieza: A0002532225; ilustrada a la derecha). Adquiera el kit de actualización (modelo G0080060) para utilizar este controlador. Además de la integración del generador, este controlador se puede utilizar en todas las demás configuraciones que requieran un ATS PWRcell.

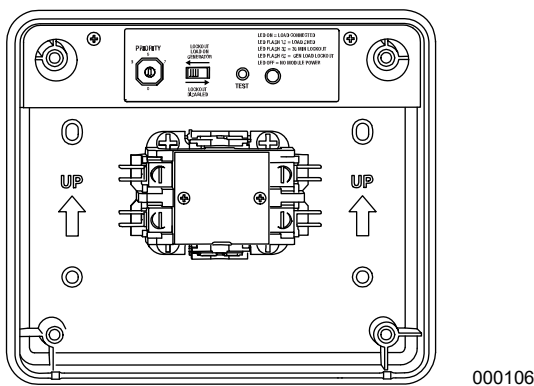
**NOTA IMPORTANTE:** El uso de una versión del controlador del ATS de PWRcell que sea incompatible con la aplicación prevista puede dar lugar a un comportamiento inesperado e incorrecto de su sistema PWRcell. Revise detenidamente los siguientes materiales para asegurarse de que se está utilizando el equipo correcto para la configuración elegida.

Consulte **Integración del generador**, para más detalles.

### Módulo de administración inteligente (SMM) (Se vende por separado)

Todas las cargas de 240 V, incluidas las de los aires acondicionados de aire centrales, se pueden controlar con un módulo SMM. El sistema tiene capacidad para hasta ocho módulos SMM individuales.

**NOTA:** Los módulos SMM son autónomos y tienen controladores individuales incorporados. Están conectados en serie con el cableado del circuito derivado de 240 V entre el disyuntor y la carga administrada.



**Figura 2-3. Módulo de administración inteligente (SMM)**

### Consideraciones de aplicación

**NOTA:** El uso de SMM para la administración de carga de un sistema PWRCell se limita al funcionamiento con el puente de bloqueo de SMM en su posición predeterminada (A). Para obtener detalles sobre la ubicación y el ajuste del puente, consulte el **Manual del propietario/instalación del módulo de administración inteligente**.

La frecuencia del inversor PWRcell determina una condición de sobrecarga mientras el inversor está en modo isla. Las cargas se administran y desenergizan cuando la frecuencia es inferior a 58 Hz durante tres segundos o inferior a 50 Hz durante 1/2 segundo (para sistemas de 60 Hz).

El controlador del ATS PWRcell se puede usar junto con SMM individuales para administrar un total combinado de ocho cargas.

- El orden de prioridad determina el orden en que el sistema de administración de carga vuelve a energizar las cargas administradas después de que se han desenergizado todas las cargas administradas debido a una interrupción del servicio de la red eléctrica o una condición de sobrecarga.
- Use las prioridades A/C 1 a 4 en el controlador como las prioridades más altas y luego hasta cuatro módulos SMM como prioridades 5 a 8.
- Use solo seleccionar prioridades A/C en el controlador como las prioridades más altas y luego use módulos SMM adicionales como las prioridades restantes.
- Un módulo SMM puede compartir una prioridad con una prioridad de A/C en el controlador, siempre y cuando la fuente de alimentación de reserva tenga el tamaño para manejar la carga de sobrevoltaje transitorio combinada de ambos artefactos. El intercambio de prioridades puede permitir que el manejo de hasta 12 cargas en un sistema con el tamaño adecuado.

La Tabla 1 muestra los tiempos de recuperación después de una pérdida de alimentación de energía eléctrica o desconexión debido a sobrecargas, en cualquier combinación de los módulos: **Ajustes de prioridad**.

**Tabla 1. Ajustes de prioridad**

Prioridad	Tiempo de recuperación	Controlador del ATS PWRcell	SMM
1	5 minutos	Sí	Sí
2	5 minutos 15 segundos	Sí	Sí
3	5 minutos 30 segundos	Sí	Sí
4	5 minutos 45 segundos	Sí	Sí
5	6 minutos	No es aplicable	Sí
6	6 minutos 15 segundos	No es aplicable	Sí
7	6 minutos 30 segundos	No es aplicable	Sí
8	6 minutos 45 segundos	No es aplicable	Sí

Consulte el **Manual del propietario y de instalación del SMM** para conocer características y especificaciones detalladas sobre ese producto.

# Sección 3: Instalación (solo ESS)

## Introducción a la instalación

Este equipo se ha cableado y probado en la fábrica. La instalación del interruptor incluye los siguientes procedimientos:

1. Abrir el gabinete
2. Montaje del gabinete
3. Conexión con las fuentes de energía eléctrica y de reserva
4. Conexión del cable de control del ATS del inversor
5. Conexión de transformadores de corriente (CT)
6. Conexión de las cargas del aire acondicionado
7. Configuración del inversor
8. Ponga la etiqueta de corriente de falla

## Compatibilidad del inversor

El ATS PWRCell es compatible con todos los modelos residenciales monofásicos del inversor PWRcell. Para instalaciones en las que se integrará un generador, solo utilice inversores del modelo XVT076A03. Para determinar el modelo del inversor, consulte la etiqueta del producto en la parte inferior derecha del gabinete. Verá el número de modelo "X7602" o "XVT076A03".

## Montaje del gabinete

Las dimensiones de montaje del gabinete del interruptor de transferencia se encuentran en el manual. Los gabinetes generalmente van montados en la pared. Consulte la [Planos y diagramas](#).

### **PELIGRO**

Funcionamiento defectuoso del equipo. Instalar un interruptor de transferencia sucio o dañado causará funcionamiento defectuoso del equipo y ocasionará la muerte o lesiones graves.

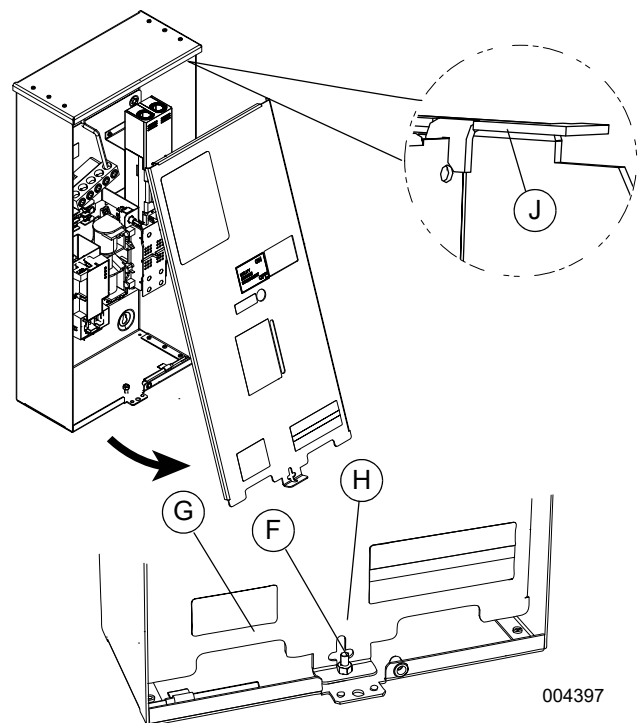
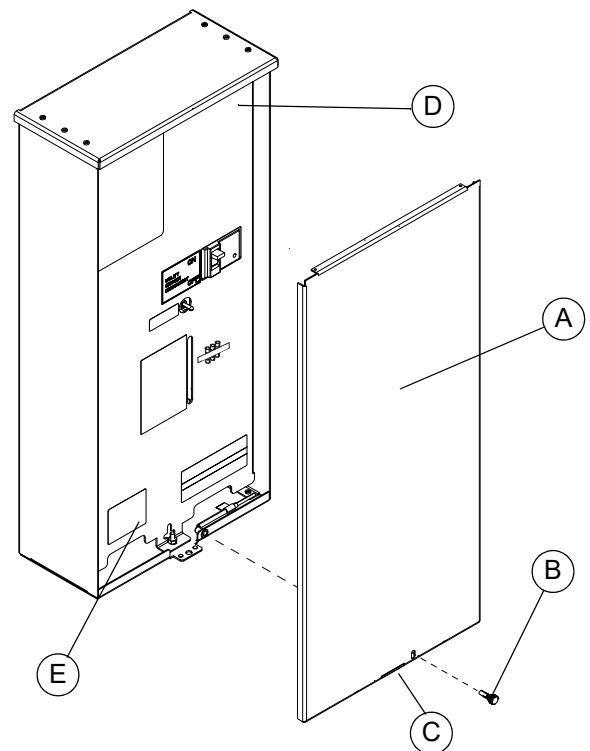
(000119)

Este interruptor de transferencia está montado en un gabinete UL tipo 3R. Se puede montar en interiores o exteriores y se debe basar en el diseño de la instalación la comodidad y la proximidad con el suministro de energía eléctrica y el centro de carga. Instale el interruptor de transferencia lo más cerca posible de las cargas eléctricas que se conectarán a este. Monte el interruptor de manera vertical en una estructura de soporte rígido. Está prohibido el montaje horizontal del interruptor. Para evitar la distorsión, nivele todos los puntos de montaje. Si es necesario, use arandelas detrás de los orificios de montaje para nivelar la unidad.

## Cómo abrir el gabinete

Proceda como sigue para abrir el gabinete:

1. Consulte la [Figura 3-1](#). Primero, retire la cubierta exterior (A):



**Figura 3-1. Abrir el gabinete**

2. Retire el tornillo de mariposa (B).
3. Deslice la ranura (C) sobre la lengüeta de retención.



4. Baje la cubierta hasta que salga de la brida superior (D) y retírela del gabinete.
5. Retire el panel interior (E).

**NOTA:** El panel interior (E) está SOLO en los modelos con clasificación de entrada de servicio.

6. Suelte la tuerca (F) hasta que salga de la ranura en T (H) del panel interior.
7. Agarre el panel interior en los dos cortes (G - izquierda y derecha). Incline el panel como se muestra y pase la tuerca por la ranura en T.
8. Baje el panel interior hasta que salga de las dos ranuras de retención (J - lados izquierdo y derecho) y retírelo del gabinete.

**NOTA:** En la parte delantera del controlador del ATS PWRcell están pegados dos fusibles de 3.15 A, diseñados para el inversor PWRcell. Estos fusibles son un componente necesario para integrar un generador acoplado de CA con el sistema PWRcell. Para obtener más información, consulte [Integración del generador: requisitos del controlador del ATS PWRcell](#).

## Conexión con las fuentes de energía eléctrica y de reserva



### PELIGRO

Electrocución. APAGUE el suministro de alimentación de emergencia y de la red eléctrica antes de conectar la fuente de alimentación y las líneas de carga. En caso de no hacerlo, podría provocar la muerte o lesiones graves. (000116)

### PRECAUCIÓN

Daños al equipo. Verifique que todos los conductores estén apretados con el valor de par de apriete especificado por la fábrica. No hacer esto puede ocasionar daños en la base del interruptor. (000120)

Los planos de instalación e interconexión están incluidos en este manual. Consulte [Planos y diagramas](#).

**NOTA:** Todas las instalaciones deben cumplir con los códigos nacionales, estatales y locales. Es responsabilidad del instalador realizar una instalación que apruebe la inspección eléctrica final.

1. Retire las cubiertas de las barreras de seguridad para dedos y luego conecte el suministro de energía eléctrica en los terminales N1 y N2 del disyuntor de desconexión del servicio de la red eléctrica. Siga las especificaciones del par de torsión indicadas en el disyuntor.
2. Consulte la [Figura 3-2](#). Conecte el conductor de neutro de energía eléctrica con la barra de neutro de terminales (B). Los conductores de electrodo de conexión a tierra se pueden conectar a la barra de terminales de conexión a tierra del equipo (C) (consulte NEC 250.24 [A] [4]). Siga todas las

especificaciones del par de torsión para las barras de terminales. Se proporciona un puente de unión principal de tipo hilo para conectar adecuadamente el equipo de servicio.

**NOTA:** Se proporciona un puente de unión principal de tipo de hilo (A) en las unidades de 200 A y las unidades con clasificación de entrada de servicio de 100 A. Este puente de unión se puede retirar si es necesario cuando el ATS no se instala como equipo de servicio.

**NOTA:** El modelo con clasificación de entrada de servicio de 100 A tendrá una desconexión de servicio en el área (D) de la [Figura 3-3](#).

3. Utilice un disyuntor de 40 A de 2 polos para conectar los terminales L1 y L2 de los terminales de conexión de CA de la red del inversor hacia el panel de distribución principal. Siga las especificaciones del par de torsión indicadas en el disyuntor.

**NOTA:** La instalación incorrecta de un ATS PWRcell puede dar lugar a una ruta de corriente inaceptable a través de una conexión neutra paralela. Referencia NEC 250.6. No es necesario instalar el conductor neutro para el circuito de conexión de red de CA del inversor en el punto de acoplamiento común con la red de energía eléctrica, como lo permite la excepción de NEC 200.3. El instalador es responsable del cumplimiento de los códigos nacionales, estatales y locales correspondientes.

4. Conecte los conductores del alimentador no conectado a tierra de la carga protegida del inversor con los terminales E1 y E2 en el mecanismo de transferencia.
5. Conecte el conductor neutro de la carga protegida del inversor con la barra de terminales de neutro. Conecte el conductor de conexión a tierra del equipo de carga protegida del inversor con la barra de terminales de neutro. Siga todas las especificaciones del par de torsión para las barras de terminales.
6. Conecte el suministro de un subpanel a los terminales T1 y T2 inferiores. Conecte el conductor neutro del subpanel con la barra de terminales de neutro y el conductor de conexión a tierra con los conductores de cobre o aluminio de conexión a tierra del equipo, los cuales se dimensionarán de acuerdo con todos los requisitos del NEC, y se permitirá dimensionarlos conforme a la columna 75 °C de la Tabla 310.16 en el NEC. La instalación debe cumplir plenamente todos los códigos, normas y reglamentos pertinentes.

Se pueden hacer los orificios ciegos en el interruptor de transferencia en el campo según sea necesario para el ingreso de cables y conductos de alimentación. La entrada del conducto debe mantener los espacios de

curva de hilo correctos que se exigen en las Tablas 312.6 (A) y (B) en el código NEC. Para los interruptores de transferencia instalados en lugares húmedos, los cables o conductos de alimentación que ingresen sobre el nivel de las piezas con corriente sin aislamiento deberían usar los conectores indicados para el uso en lugares húmedos, según se exige en NEC 312.2.

**NOTA:** Si se usan conductores de aluminio, aplique inhibidor de corrosión a los conductores si así lo exige el fabricante de conductores de aluminio. Después de apretar las lengüetas, limpie cuidadosamente el exceso de inhibidor de corrosión.

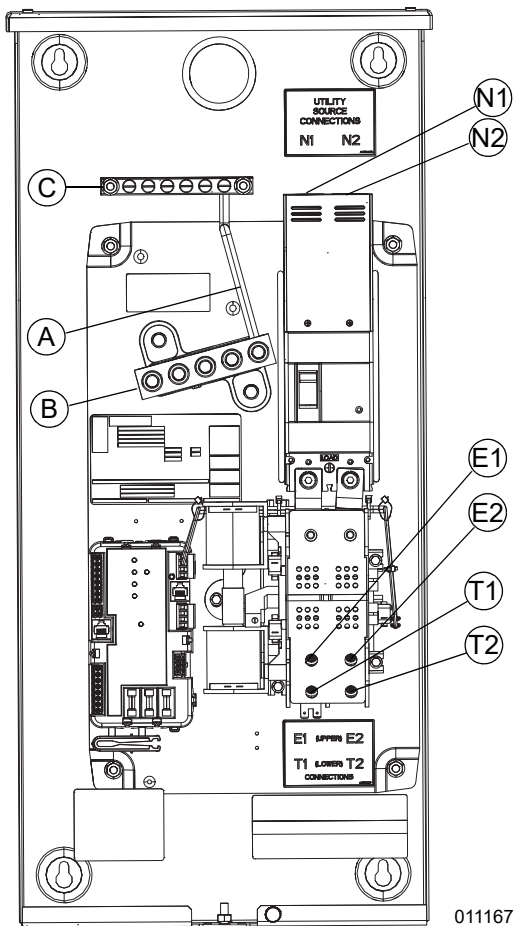


Figura 3-2. Conexiones de cableado, unidad de 200 A

A	Puente de unión	B	Barra de terminales de neutro
C	Barra de terminales de conexión a tierra	N1	Línea 1 de energía eléctrica
N2	Línea 2 de energía eléctrica	E1	Línea 1 de fuente de alimentación de reserva
E2	Línea 2 de fuente de alimentación de reserva	T1	Línea 1 de carga
T2	Línea 2 de carga		

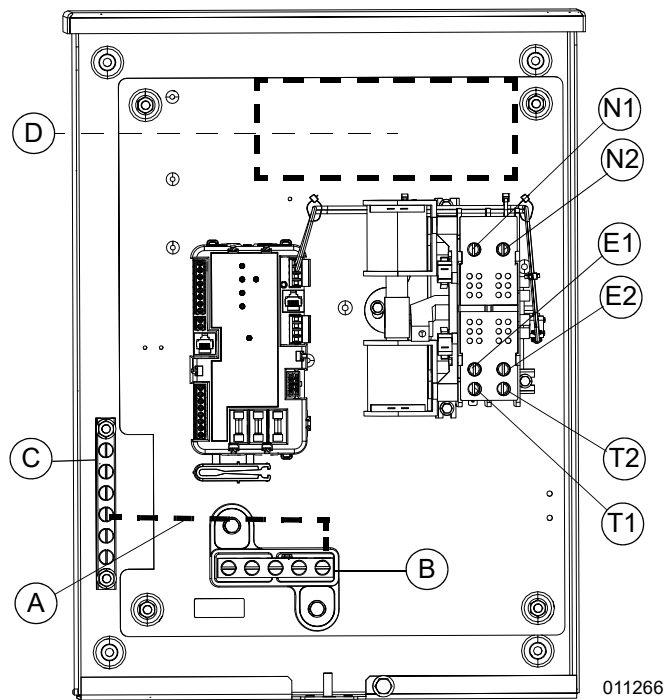


Figura 3-3. Conexiones de cableado, unidad de 100 A

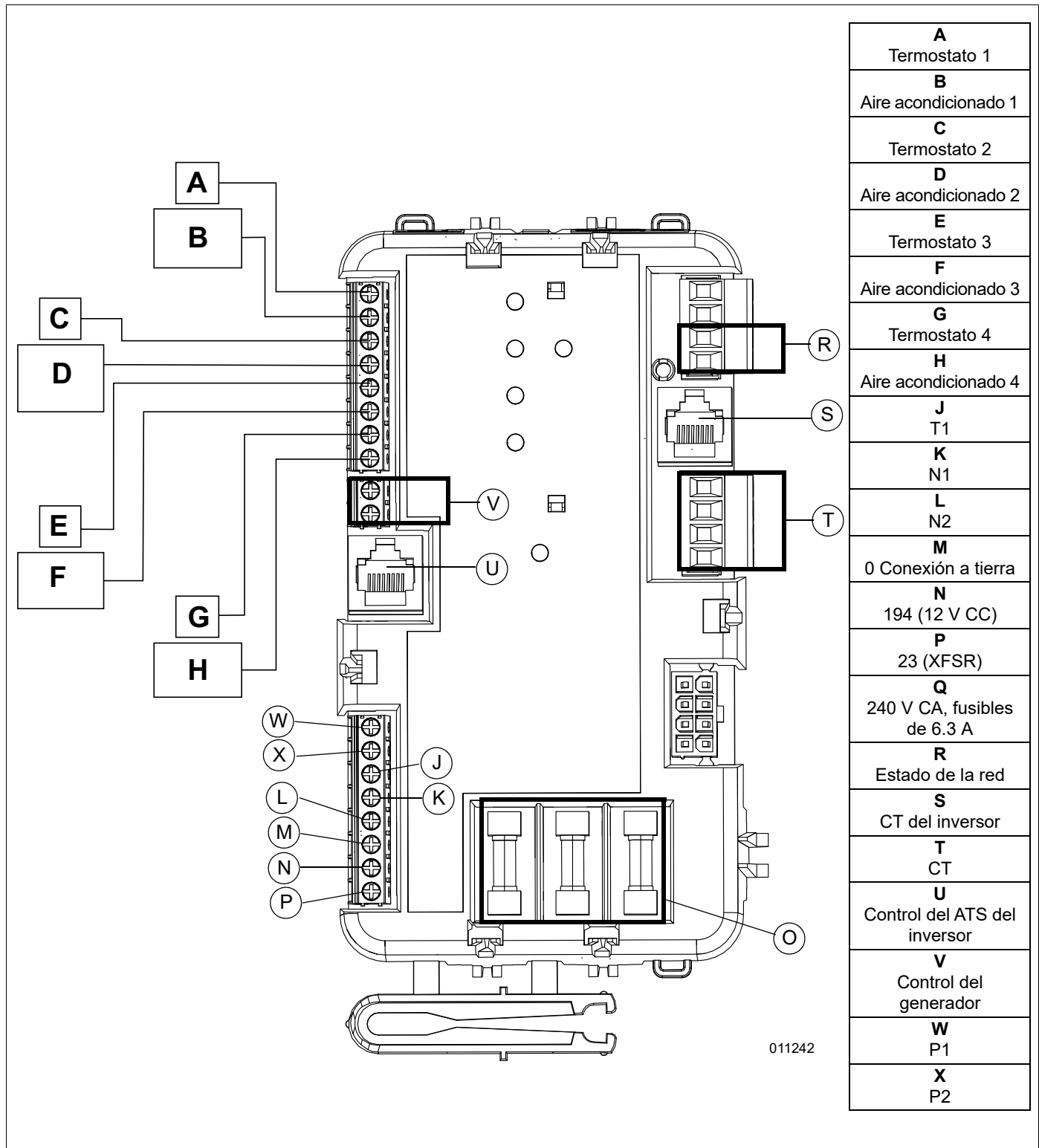
A	Puente de unión	B	Barra de terminales a neutro
C	Barra de terminales de conexión a tierra	D	Desconexión de servicio
N1	Línea 1 de la red de energía eléctrica	N2	Línea 2 de la red de energía eléctrica
E1	Línea 1 de fuente de alimentación de reserva	E2	Línea 2 de fuente de alimentación de reserva
T1	Línea 1 de carga	T2	Línea 2 de carga

Apriete las lengüetas según los valores de par de torsión, como se indica en la calcomanía ubicada en el interior de la puerta. Después de apretar las lengüetas, limpie cuidadosamente el exceso de inhibidor de corrosión.

### Conexión del cable de control del ATS del inversor

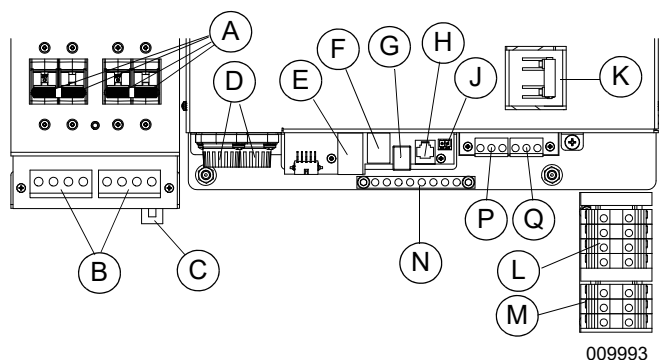
Use, como mínimo, un cable Cat 5 para conectar el puerto del "Control del ATS del inversor" al controlador con el puerto "ATS" en el inversor. Use un cable Cat 5 con aislamiento para 600 V e instálelo lejos de los conductores de suministro de energía eléctrica y del inversor. Consulte el Artículo 725.136(D) del código NEC para obtener más información sobre los requisitos de instalación. Consulte la [Figura 3-4](#), la [Figura 3-5](#) y la [Figura 3-6](#).

**NOTA:** Los cables Cat 5 no se pueden instalar en los mismos canales que los conductores de alimentación.



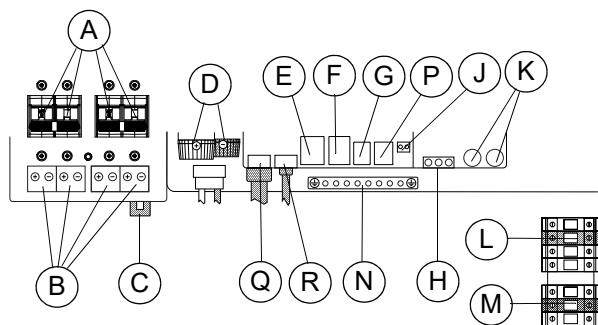
**Figura 3-4. Conexiones del controlador**





009993

**Figura 3-5. Conexiones del inversor para X7602**



011201

**Figura 3-6. Conexiones del inversor para XVT076A03**

A	Desconexiones de CC de PWRcell	H	Puerto de servicio (solo personal de Generac)
B	Terminales de CC bidireccionales de REbus	J	Terminales de PARADA (desconexión externa)
C	Conexión a Internet	K	Desconexión de cargas protegidas
D	Fusibles principales de CC	L	Terminales de conexión de CA de la red
E	Puertos auxiliares de transformadores de corriente (CT)	M	Terminales de cargas protegidas
F	Puerto auxiliar de interruptores de transferencia automática (ATS)	N	Barra de conexión a tierra
G	Puerto de REbus Beacon	Q	No se usa
P	No se usa		

A	Desconexiones de CC de PWRcell	J	Terminales de PARADA (desconexión externa)
B	Terminales de CC bidireccionales de REbus	K	Minifusibles de fundición rápida de 1 A 250 V
C	Conexión a Internet	L	Terminales de conexión de CA de la red
D	Fusibles principales de CC	M	Terminales de cargas protegidas
E	Puertos auxiliares de transformadores de corriente (CT)	N	Barra de conexión a tierra
F	Puerto auxiliar de interruptores de transferencia automática (ATS)	P	Puerto de servicio (solo personal de Generac)
G	Puerto de REbus Beacon	Q	Pantalla
H	Inhibición del generador/RGM PWR	R	LTE

## Conexión de transformadores de corriente (CT)

Conecte los CT como se indica en la [Tabla 3-1](#) a continuación. Afirme el CT1 y el CT2 alrededor de los hilos conectados a T1 y T2, respectivamente.

**Tabla 3-1. Conexiones de CT**

CT	PUERTO del controlador	COLOR DEL HILO
1	CT1+	Amarillo
1	CT1-	Verde
2	CT2+	Amarillo
2	CT2-	Verde

Use un cable Cat 5 para conectar el puerto “CT del inversor” en el controlador con el puerto “CT” en el inversor. Use un cable Cat 5 con aislamiento para 600 V e instálelo lejos de los conductores de suministro de energía eléctrica y del inversor. Consulte la [Figura 3-4](#), la [Figura 3-5](#) y la [Figura 3-6](#).

## Conexión de las cargas del aire acondicionado

Consulte la [Figura 3-4](#). El controlador del ATS PWRcell puede controlar un aire acondicionado (24 V CA) directamente.

### Control de la carga del aire acondicionado

1. Coloque el cable del termostato (desde la caldera / termostato hasta la unidad del aire acondicionado exterior) hacia el interruptor de transferencia.
2. Conecte el hilo a los terminales de la regleta de terminales (A/C 1) en el controlador del ATS PWRcell como se muestra en la [Figura 3-4](#). Estos son contactos normalmente cerrados que se abren en condiciones de desconexión de carga. Enrute el hilo del termostato alejado de los hilos de alto voltaje.
3. Si es necesario, conecte los aire acondicionados adicionales en los terminales de la regleta de terminales (A/C 2 a 4).

Clasificaciones del contacto	
A/C 1 a 4	24 V CA, 1.0 A máx.

**NOTA:** Estas instrucciones son para una instalación de aire acondicionado típica. El control de ciertas bombas de calor y aire acondicionados de 2 etapas puede exigir conexiones especiales o el uso de SMM para controlar las cargas.

## Configuración del inversor

Para permitir el control del ATS PWRcell mediante un inversor PWRcell, se deben modificar los ajustes del inversor. Desde el panel de control del inversor, revise y

configure los ajustes del inversor que se describen a continuación. Para obtener más información, consulte **Modificación de los ajustes del inversor en el Manual de instalación y del propietario del inversor PWRcell.**

Config.	Rango	Valor predeterminado	Descripción
NumTran Swtchs	0 / 1 / 2	0	Define la cantidad de interruptores de transferencia automática externos conectados en uno de los sistemas inversores y activa los controles del interruptor de transferencia.
EnaLoad Shed	0 / 1 / 2	0	Seleccione 1, si está usando dispositivos SMM para desconectar cargas. Seleccione 2, si está usando el controlador del ATS PWRcell para desconectar cargas (con o sin SMM).

## Ponga la etiqueta de corriente de falla

Consulte la [Figura 3-7](#). Se incluye una etiqueta de identificación de corriente de falla en la bolsa que contiene el manual de instalación de la unidad y la manija de operación manual del interruptor de transferencia. El código NEC de 2017 exige que la clasificación de corriente de cortocircuito del equipo de transferencia, según el tipo de dispositivo de protección contra sobrecorriente que lo proteja, se debe marcar en terreno en el exterior del equipo de transferencia. Para cumplir con el código NEC, verifique la clasificación de corriente de cortocircuito del interruptor de transferencia antes de la instalación. La etiqueta completada proporciona a la AHJ (Authority Having Jurisdiction, autoridad con jurisdicción) la información que pudieran necesitar durante la inspección.

Adhiera la etiqueta en el exterior del gabinete del interruptor de transferencia. Use un bolígrafo para completar la información necesaria, y luego cubra la etiqueta con la calcomanía protectora transparente.

**FAULT CURRENT RATING** \_\_\_\_\_

**AVAILABLE FAULT CURRENT** \_\_\_\_\_

**DATE** \_\_\_\_\_

004496

**Figura 3-7. Etiqueta de corriente de falla**

**NOTA:** El código NEC de 2020 no exige el uso de esta etiqueta para instalaciones en viviendas para una o dos familias.

## Sección 4: Operación (solo ESS)

### Pruebas funcionales y ajustes

#### ⚠ PRECAUCIÓN

Daños al equipo. Efectúe las pruebas de funcionamiento en la secuencia exacta en que se presentan en el manual. No hacer esto puede ocasionar daños al equipo.

(000121)

#### ⚠ PRECAUCIÓN

Daños al equipo. No use fuerza excesiva mientras opera manualmente el interruptor de transferencia. Hacerlo puede provocar daños al equipo.

(000122)

Después de la instalación e interconexión del interruptor de transferencia, inspeccione toda la instalación cuidadosamente. Un electricista calificado y competente debería realizar la inspección. La instalación debe cumplir estrictamente con todos los códigos, normas y reglamentos pertinentes. Cuando esté absolutamente seguro de que la instalación es correcta y adecuada, complete una prueba funcional del sistema.

**NOTA IMPORTANTE:** Antes de continuar con las pruebas funcionales, lea y asegúrese de que se hayan comprendido todas las instrucciones y la información de esta sección. También lea la información y las instrucciones de las etiquetas y calcomanías adheridas al interruptor. Tome nota de las opciones o accesorios que puedan estar instalados y revise su funcionamiento.

### Operación manual



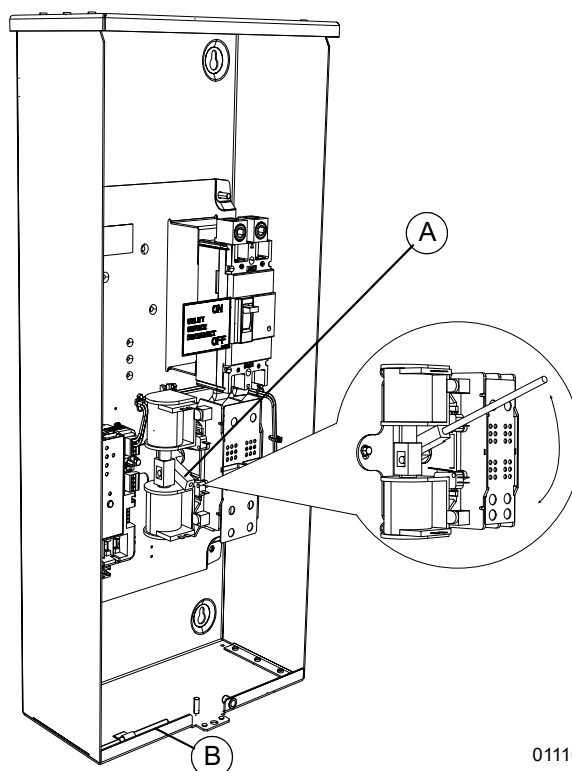
#### ⚠ PELIGRO

Electrocución. No transfiera manualmente bajo carga. Desconecte el interruptor de transferencia de todas las fuentes de alimentación antes de la transferencia manual. No hacer esto ocasionará la muerte o lesiones graves, y daños a los equipos.

(000132)

**NOTA:** Asegúrese de retirar la manija del mecanismo una vez que haya terminado y antes de instalar las cubiertas protectoras.

Consulte la [Figura 4-1](#). Se envía una manija manual (B) con el manual del interruptor de transferencia. Se debe revisar la operación manual ANTES de que se opere el interruptor de transferencia de manera eléctrica. Para revisar la operación manual, realice lo siguiente:



011169

**Figura 4-1. Operación manual**

1. Verifique que el inversor esté en modo APAGADO.
  2. Corte los suministros de alimentación de energía eléctrica (disyuntor de desconexión del servicio) y de alimentación de reserva hacia el interruptor de transferencia.
  3. Observe el brazo portador móvil del contacto para observar la posición de los contactos principales del mecanismo de transferencia (A). Esto se puede ver a través de la ranura angosta larga en la cubierta interior. La parte superior del brazo portador móvil del contacto es amarilla para identificarla fácilmente.
- Los terminales de CARGA (T1, T2) de la manija de operación manual en posición HACIA ARRIBA están conectados a los terminales de energía eléctrica (N1, N2).
  - Los terminales de CARGA (T1, T2) de la manija de operación manual en posición HACIA ABAJO están conectados a los terminales de RESERVA (E1, E2).

#### Lado cercano a la fuente de energía eléctrica

Consulte la [Figura 4-1](#). Antes de continuar, observe la posición de la manija de operación manual (A) para verificar la posición del interruptor. Si la manija está HACIA ARRIBA, los contactos están cerrados en la posición de energía eléctrica (normal); no se necesita hacer nada más. Si la manija está HACIA ABAJO, continúe con el Paso 1.

1. Con la manija insertada en el brazo portador móvil del contacto, mueva la manija HACIA ARRIBA. Ase-

gúrese de afirmar la manija, ya que se moverá rápidamente después del centro del desplazamiento.

2. Retire la manija de operación manual del brazo portador móvil del contacto. Devuelva la manija al soporte de almacenamiento.

### Cerca del lado de la fuente del inversor

Consulte la **Figura 4-1**. Antes de continuar, observe la posición de la manija de operación manual para verificar la posición del interruptor. Si la manija está HACIA ABAJO, los contactos están cerrados en posición del inversor (reserva). No se necesita hacer nada más. Si la manija está HACIA ARRIBA, continúe con el Paso 1.

1. Con la manija insertada en el brazo portador móvil del contacto, mueva la manija HACIA ABAJO. Asegúrese de afirmar la manija, ya que se moverá rápidamente después del centro del desplazamiento.
2. Retire la manija de operación manual del brazo portador móvil del contacto. Devuelva la manija al soporte de almacenamiento.

### Retorno al lado de la fuente de energía eléctrica

1. Active manualmente el interruptor para devolver la manija de operación manual a la posición HACIA ARRIBA.
2. Retire la manija de operación manual del brazo portador móvil del contacto. Devuelva la manija al soporte de almacenamiento.

**NOTA:** Retire la manija del mecanismo una vez que haya terminado y antes de instalar las cubiertas protectoras.

### Revisiones de voltaje

**NOTA:** Use el ajuste de impedancia de entrada baja LowZ del multímetro digital (DMM) para recopilar medidas de voltaje precisas. LowZ elimina la posibilidad de lecturas imprecisas de voltaje fantasma, también conocidas como lecturas de tensión vagabunda. Consulte la documentación del fabricante del DMM para obtener información adicional.

### Revisiones de voltaje de energía eléctrica



**PELIGRO**

Electrocución. Hay alto voltaje presente en el interruptor de transferencia y los terminales. El contacto con terminales alimentados puede ocasionar la muerte o lesiones graves. (000129)



**PELIGRO**

Electrocución. Desconecte el suministro del servicio público antes de trabajar en las conexiones de servicio público del interruptor de transferencia. No hacer esto ocasionará la muerte o lesiones graves.

(000123)

1. Encienda el suministro de energía de la red eléctrica pública hacia el interruptor de transferencia con el disyuntor de desconexión de servicio de energía eléctrica.
2. Con un voltímetro de CA preciso, revise el voltaje correcto. Mida a través de las lengüetas de ATS N1 y N2; N1 a NEUTRO y N2 a NEUTRO.



**PELIGRO**

Electrocución. Hay alto voltaje presente en el interruptor de transferencia y los terminales. El contacto con terminales alimentados puede ocasionar la muerte o lesiones graves. (000129)

### Revisiones de voltaje del inversor

1. Abra todos los disyuntores en el centro de carga.
2. Abra el disyuntor de entrada de servicio en el ATS o interruptor aguas arriba del ATS.
3. El inversor debería conmutar el ATS y comenzar a energizar el centro de carga.
4. Verifique el voltaje y la frecuencia de cada fase en el centro de carga con un multímetro. Cada fase debería estar entre 118 a 124 V y 59.9 a 60.1 Hz.
5. Para finalizar la prueba, cierre el disyuntor de entrada de servicio.

**NOTA:** El ESS se debería cargar a por lo menos 20% antes de realizar esta prueba.

### Pruebas de voltaje del sistema PWRcell



**PELIGRO**

Electrocución. Hay alto voltaje presente en el interruptor de transferencia y los terminales. El contacto con terminales alimentados puede ocasionar la muerte o lesiones graves. (000129)

1. Abra todos los disyuntores en el centro de carga, excepto un disyuntor de dos polos de 20 a 30 A.
2. Abra el disyuntor de entrada de servicio en el ATS o interruptor aguas arriba del ATS.
3. El inversor debería conmutar el ATS y comenzar a energizar el centro de carga.
4. Verifique la potencia de salida del inversor en la interfaz LCD en el inversor. Si es inferior a 1 kW, cierre más disyuntores en el centro de carga hasta que la carga llegue a 1 kW.
5. Confirme el voltaje y la frecuencia de cada fase en el centro de carga con un multímetro. Cada fase debería estar entre 118 a 124 V y 59.9 a 60.1 Hz.
6. Para finalizar la prueba, cierre el disyuntor de entrada de servicio y luego los demás disyuntores en el centro de carga.

**NOTA:** El ESS se debería cargar a por lo menos 20% antes de realizar esta prueba.

## Resumen de instalación

1. Verifique que la instalación se haya realizado correctamente como lo describe el fabricante y que cumpla todas las leyes y códigos pertinentes.
2. Verifique que el sistema funcione correctamente como se describe en los manuales del propietario y de instalación correspondientes.
3. Informe al usuario final acerca de los procedimientos de operación, mantenimiento y llamada de servicio adecuados.

**NOTA:** El disyuntor de alimentación de energía eléctrica en el interruptor de transferencia debe estar APAGADO para simular un corte de energía eléctrica. Apagar la desconexión principal en un subpanel conectado al interruptor de transferencia NO simulará un corte.

## Mantenimiento

**PELIGRO**

Puesta en marcha automática. Desconecte la alimentación del servicio público y convierta a la unidad en no operable antes de trabajar en la unidad. No hacerlo ocasionará la muerte o lesiones graves.

(000191)

El ATS PWRCell no requiere mantenimiento específico.

Consulte los manuales de instalación y del propietario correspondientes para obtener instrucciones de mantenimiento sobre otros productos PWRcell del sistema.

## Prueba del controlador del ATS PWRcell

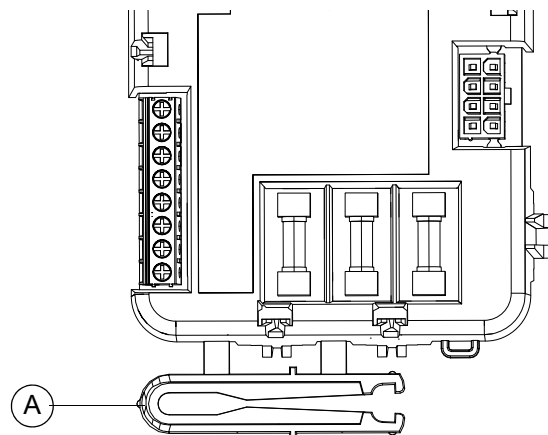
Se incluye un botón pulsador de “prueba” en la parte superior del controlador del ATS PWRcell para probar las funciones de desconexión de carga. El botón pulsador de prueba funcionará cuando el ATS esté en la posición de energía eléctrica o inversor.

1. Encienda el suministro de energía eléctrica hacia el ATS.
2. Espere 5 minutos.
3. Verifique que las cargas administradas estén alimentadas y que se enciendan todos los LED en el controlador.
4. Presione el botón TEST (Prueba) en el controlador.
5. Verifique que se desactiven todas las cargas conectadas que se van a “desconectar”.
6. Después de cinco (5) minutos verifique que A/C 1 esté energizado y que el LED de estado de A/C 1 esté ENCENDIDO.
7. Después de otros 15 segundos, verifique que A/C 2 esté energizado y que el LED de estado de A/C 2 esté ENCENDIDO.

8. Después de otros 15 segundos, verifique que Load A/C 3 esté energizado y que el LED de estado de Load A/C 3 esté ENCENDIDO.
9. Después de otros 15 segundos, verifique que A/C 4 esté energizado y que el LED de estado de A/C 4 esté ENCENDIDO.

## Mantenimiento del fusible del controlador del ATS PWRcell

Consulte la [Figura 4-2](#). Se incluye una herramienta de retiro e instalación del fusible (A) en la carcasa del controlador.



**Figura 4-2. Herramienta de retiro e instalación del fusible**

Si se debe reemplazar un fusible, desenganche la herramienta con una herramienta adecuada, como alicates diagonales, y úsela para reemplazar el fusible. La herramienta se puede almacenar en el retén de la carcasa del controlador, directamente sobre los fusibles, con la lengüeta de aleta grande hacia afuera.

Solo use fusibles de repuesto de Generac; número de pieza 10000005117, con clasificación para 240 V CA, 6.3 A, 10,000 AIC.

Los fusibles alternativos son Littelfuse® 021606.3MXP u Optifuse® FCD-6.3.

## Pruebas del SMM

Consulte el *Manual de instalación / del propietario del SMM* para conocer el procedimiento de prueba.

**Esta página se ha dejado en blanco intencionadamente.**



## Sección 5: Integración del generador

### Descripción general de la integración del generador

El ATS PWRCell puede integrar un generador de reserva automático doméstico de Generac con un ESS PWRCell para alimentar más cargas simultáneas y permitir mayores tiempos de funcionamiento de reserva. Los generadores compatibles se limitan a los modelos monofásicos producidos por Generac de 9 kW o más grandes con un motor enfriado por aire y un controlador EVO I o EVO II Evolution. Consulte con un IASD para determinar si su generador puede integrarse en ESS PWRcell. Si hay un generador en el sitio, se recomienda comunicarse con el distribuidor original para coordinar la instalación.

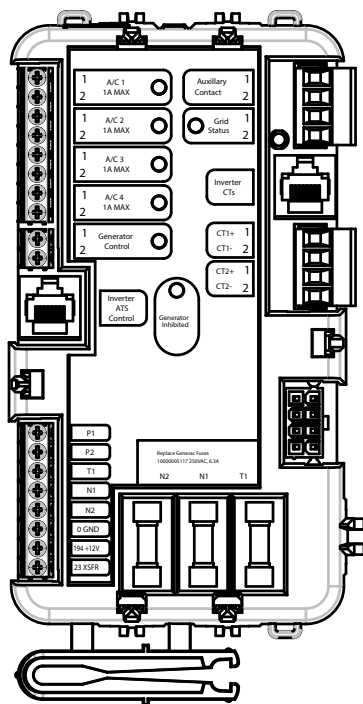
### Configuración

La integración del generador con PWRcell requerirá la instalación de dos interruptores de transferencia automática: uno para el generador y otro para el inversor. Consulte el diagrama No. A0001501194 al final de este manual para obtener una información detallada. diagrama de cableado.

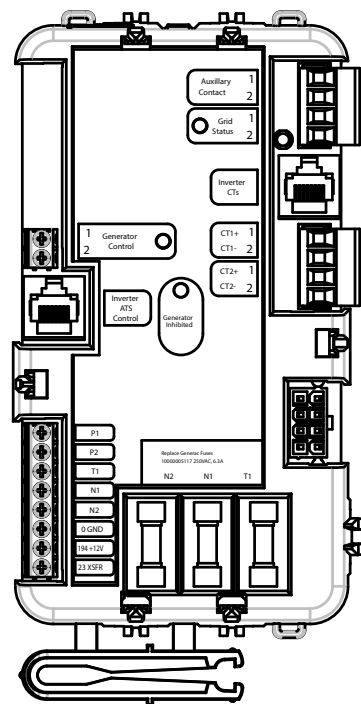
**NOTA:** El ATS PWRcell requiere un ESS PWRcell para funcionar y no se puede utilizar con aplicaciones que solo son para generador.

Configuración	Requisitos del inversor	Cantidad de ATS	Plano de interconexión
Reserva administrada para todo el hogar	XVT076A03	2 <sup>1</sup>	A0001501194 pág. 3 de 3

<sup>1</sup>Se debe seleccionar el modelo y el tamaño del ATS teniendo en cuenta los requisitos del lugar. Es responsabilidad del instalador garantizar que se elija el ATS correcto para el lugar de instalación y la aplicación. La integración del generador requiere el uso del controlador del PWRcell ATS (n.º de pieza A0002532225) que se instalará en el ATS del inversor.



A0002059820  
ATS CONTROLLER



A0002532225  
ATS CONTROLLER W/O SACM<sub>014698</sub>

**Figura 5-1. Integración del generador: requisitos del controlador del ATS PWRcell**

### Requisitos del controlador del ATS PWRcell

Consulte la [Figura 5-1](#). Todos los modelos de PWRcell incluirán una versión estándar del controlador del ATS PWRcell (N.º de pieza: A0002059820; en la imagen de la izquierda) adecuado para las configuraciones estándar de PWRcell. Sin embargo, este controlador no es

adecuado para su instalación en el inversor del ATS para la integración del generador.

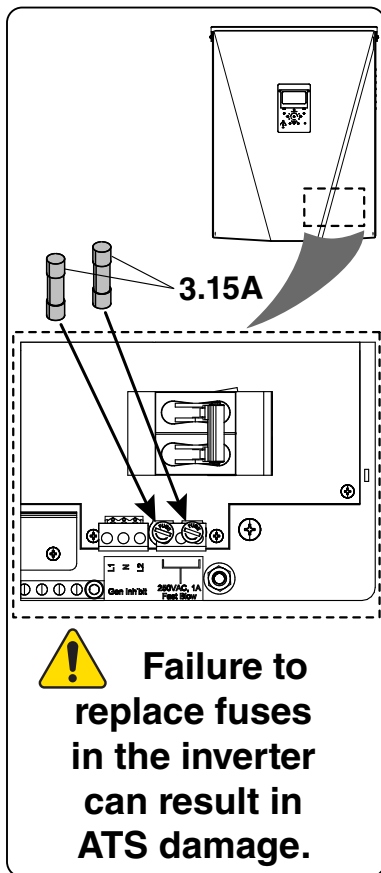
Consulte la [Figura 5-1](#). Para la integración del generador, el ATS del inversor debe actualizarse con un controlador del ATS PWRcell (N.º de parte: A0002532225; ilustrada a la derecha). Adquiera el kit de actualización (modelo G0080060) para utilizar este controlador.

**NOTA IMPORTANTE:** El uso de una versión del controlador del ATS de PWRcell que sea incompatible con la aplicación prevista puede dar lugar a un comportamiento inesperado e incorrecto de su sistema PWRcell.

### Reemplace los fusibles en el inversor PWRcell para la integración del generador

Consulte la [Figura 5-2](#). Cuando integre un generador de reserva doméstico de Generac con un sistema PWRcell, se deben reemplazar los fusibles de 1 A en el inversor PWRcell para el circuito de inhibición del generador/RGM PWR con los fusibles de 3.15 A incluidos en este ATS.

- Ubique y retire los dos fusibles de 3.15 A instalados en la parte delantera del controlador del ATS PWRcell.
- Retire ambos fusibles de 1 A del inversor PWRcell.
- Instale los dos fusibles de 3.15 A en el inversor PWRcell.



**Figura 5-2. Reemplace los fusibles para la integración del generador**

## Instalación



**PELIGRO**

Electrocución. APAGUE el suministro de alimentación de emergencia y de la red eléctrica antes de conectar la fuente de alimentación y las líneas de carga. En caso de no hacerlo, podría provocar la muerte o lesiones graves. (000116)

Empiece abriendo el gabinete del ATS PWRcell. Consulte [Cómo abrir el gabinete](#) para conocer más detalles.

Consulte [Planos y diagramas](#) en este manual para ver los diagramas completos de instalación e interconexión.

**NOTA:** Todas las instalaciones deben cumplir con los códigos nacionales, estatales y locales. Es responsabilidad del instalador realizar una instalación que apruebe la inspección eléctrica final.

### Reserva administrada para todo el hogar

La configuración de reserva para todo el hogar con integración de generador ofrece energía de reserva del generador y del ESS para todo el hogar mediante el uso de dos interruptores de transferencia: uno para transferir energía entre la utilidad y un generador, y otro para desbloquear el respaldo de todo el hogar desde el ATS del inversor PWRcell. Consulte el plano de interconexión [N.º A0001501194 \(Parte 3 de 3\) — INTERCONEXIÓN DE INTERRUPTOR DE TRANSFERENCIA 100-200 A — Inversor PWRcell](#) que se encuentra al final de este manual.

**NOTA:** No es necesario que el ATS del inversor sea un ATS con clasificación de servicio en esta configuración.

**NOTA:** Para la integración del generador en todo el hogar, el ATS del inversor debe actualizarse con un kit de actualización del controlador del ATS PWRcell (modelo G0080060); este kit incluirá un controlador del ATS PWRcell modificado (n.º de pieza: A0002532225).

1. Verifique que el controlador del ATS PWRcell utilizado en el inversor ATS es el n.º de pieza: A0002532225. Si no lo es, cese todas las demás actividades de instalación y utilice el kit de actualización del controlador del ATS PWRcell (modelo G0080060) para actualizar el ATS del inversor.
2. Conecte los conductores del servicio de la red eléctrica en los terminales N1 y N2 del disyuntor de desconexión del servicio de la red del ATS del generador. Siga las especificaciones del par de torsión indicadas en el disyuntor.
3. Conecte el conductor neutro de energía eléctrica con la barra de terminales de neutro del ATS del generador. Los conductores de electrodo de conexión a tierra se pueden conectar a la barra de terminales de conexión a tierra del equipo (consulte NEC 250.24(a)(4)). Siga todas las especificaciones del par de torsión para las barras de terminales. Se incluye un puente de unión principal de hilo para conectar adecuadamente el equipo de servicio.



4. Conecte las lengüetas de energía E1 y E2 del generador a los terminales E1 y E2 del mecanismo de transferencia del ATS del generador. Conecte el hilo neutro del generador a la barra de terminales de neutro del ATS del generador. Conecte el hilo de conexión a tierra del generador a la barra de terminales de conexión a tierra del ATS del generador.
5. Conecte los terminales T1 y T2 del ATS del generador a los terminales N1 y N2 del ATS del inversor.
6. Conecte la barra de terminales de neutro del ATS del generador a la barra de terminales de neutro del ATS del inversor. Conecte la barra de conexión a tierra del ATS del generador a la barra de conexión a tierra del ATS del inversor.
7. Conecte los terminales T1 y T2 del ATS del inversor al suministro del panel de distribución principal. Conecte el conductor neutro del panel de distribución a la barra de terminales de neutro y el conductor de conexión a tierra del equipo a la barra de conexión a tierra del equipo en el ATS del inversor.
8. Utilice un disyuntor bipolar de 40 A para conectar los terminales L1 y L2 de la conexión a la red de CA del inversor al panel de distribución principal.
9. Conecte la barra de conexión a tierra del inversor a la barra de conexión a tierra del equipo del panel de distribución principal.

**NOTA:** La instalación incorrecta de un ATS PWRcell puede dar lugar a una ruta de corriente inaceptable a través de una conexión neutra paralela. Consulte la NEC 250.6. No es necesario instalar el conductor neutro para el circuito de conexión de red de CA del inversor en el punto de acoplamiento común con la red de energía eléctrica, como lo permite la excepción de NEC 200.3. El instalador es responsable del cumplimiento de los códigos nacionales, estatales y locales correspondientes.

10. Conecte el terminal N2 Protcd de los terminales de cargas protegidas del inversor a la barra de terminales de neutro del ATS del inversor.
11. Conecte los terminales de cargas protegidas del inversor L1 Protcd y L2 Protcd a los terminales E1 y E2 del mecanismo de transferencia del ATS del inversor.
12. Con un hilo AWG de 26-16, conecte los terminales de "Generator Control" (Control del generador) del controlador del ATS PWRcell del inversor a los terminales de "Generator Control" correspondientes de del controlador del ATS PWRcell del generador, teniendo cuidado de mantener la polaridad.
13. Con un hilo AWG de 26-16, conecte los terminales L1 y L2 "Gen Inhibit" (Inhibición del generador) del compartimiento de cableado del inversor a los terminales P1 y P2 del controlador del ATS PWRcell del generador, respectivamente.

14. Consulte [Conexión del cable de control del ATS del inversor](#) para conectar el puerto "ATS" del inversor al ATS del inversor. Consulte [Conexión de las cargas del aire acondicionado](#) para completar los requisitos de cableado completos para el ATS del inversor.
15. Consulte [Conexión de transformadores de corriente \(CT\)](#) para completar los requisitos de cableado del ATS para el ATS del generador.
16. Consulte [Opciones de administración de carga](#) para garantizar que el inversor tiene suficiente protección contra sobrecarga.

## Configuración y puesta en marcha

Proceda como sigue para configurar y poner en marcha el sistema:

1. Verifique el cableado.
2. Active el generador.
3. Ponga en marcha el sistema PWRcell.
4. Valide el firmware del PWRcell.
5. Consulte los comandos de anulación manual del generador.
6. Valide la alimentación del hogar solo con el ESS.
7. Valide la carga del ESS desde el generador.
8. Valide la operación de conexión de retorno a la red.

## Verificación de cableado

Antes de proceder a los procedimientos de prueba de la funcionalidad de integración del generador, verifique el cableado del sistema mediante la siguiente lista de verificación:

### IMPORTANTE: ESTA LISTA DE VERIFICACIÓN DEBE COMPLETARSE ANTES DE ACTIVAR EL SISTEMA.

#### Lista de verificación del cableado:

- El puerto "Inverter ATS Control" (Control ATS del inversor) en el controlador del ATS PWRcell está conectado por cable al puerto "ATS" del inversor a través del cable Cat 5. El puerto "ATS" del inversor está etiquetado como "I" en la [Figura 5-3](#).
- El puerto "Inverter CTs" (CT del inversor) en el controlador de ATS PWRcell está conectado por cable al puerto "CT" del inversor a través del cable Cat 5. El puerto "CT" del inversor tiene la etiqueta "H" en la [Figura 5-3](#).
- Los terminales "Generator Control" (Control del generador) en el ATS del inversor están conectados a los terminales de "Generator Control" en el ATS del generador.
- Los terminales "Gen Inhibit" (Inhibición del generador) L1 y L2 en el compartimiento de cableado del inversor están conectados a los terminales P1 y P2, respectivamente, en el controlador del ATS PWRcell. Consulte el elemento "H" en la [Figura 3-6](#).

- Los conductores de servicio están conectados a los terminales N del ATS PWRcell del generador.
- El generador está conectado a los terminales E del ATS PWRcell del inversor.
- Los terminales T del ATS PWRcell del generador están conectados a los terminales N del ATS PWRcell del generador.
- El generador está conectado a los terminales E del ATS PWRcell.
- Los terminales T del ATS PWRcell del inversor están conectados al panel de distribución principal.
- El panel de distribución principal está cableado a los terminales de conexión a la red de CA en el inversor a través de un disyuntor bipolar de 40 A.
- Compruebe la consistencia de L1 y L2, verificando que las líneas no se crucen ni cambien entre el ATS del inversor, el inversor y el panel de distribución principal (el sistema debe estar apagado para estos pasos).
- Verifique que el ATS del inversor esté en la posición ARRIBA. Utilice la manija de operación manual según sea necesario.
- Verifique que la energía eléctrica aún esté desconectada de toda la instalación y cierre el disyuntor de retroalimentación bipolar de 40 A para la conexión a la red de CA del inversor. Además verifique que la desconexión de cargas protegidas esté cerrada.
- Mida la continuidad entre los terminales T1 y E1 en el ATS del inversor usando un multímetro digital. Si no hay continuidad, verifique si hay algún cableado incorrecto y asegúrese de que L1 y L2 sean consistentes en todos los equipos.
- Abra el disyuntor de retroalimentación bipolar de 40 A para la conexión a la red de CA del inversor.

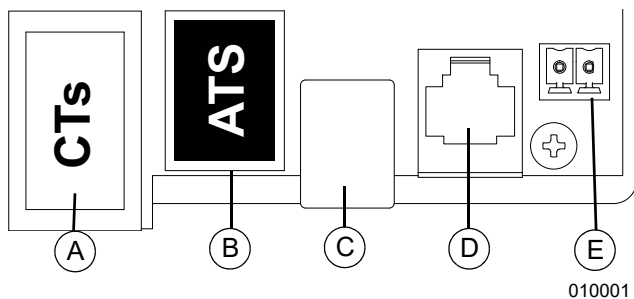


Figura 5-3. Puertos auxiliares

A	Puerto auxiliar de transformadores de corriente (CT) (RJ-45)
B	Puerto auxiliar de interruptor de transferencia automática (ATS) (RJ-45)
C	Puerto de REbus Beacon (USB-B)
D	Solo personal autorizado de Generac
E	Terminales de PARADA

## Active el generador

Active el generador de reserva doméstico de Generac antes de poner en marcha el sistema PWRcell. Siga las instrucciones de activación del manual del generador que acompaña a la unidad.

## Valide la alimentación del hogar solo con el generador

1. Verifique que el generador está en modo “AUTO” (Automático), revisando el panel de control del generador y asegúrese que el generador tiene suficiente combustible para una prueba corta.
2. Revise que el sistema PWRcell no recibe alimentación y que el disyuntor de inversión de corriente eléctrica solar de 40 A del inversor está abierto en la posición OFF (Apagado).
3. Desconecte la alimentación del hogar de la alimentación de la red eléctrica. Desconecte la alimentación de entrada del ATS PWRcell conectado al generador. Si el ATS PWRcell tiene capacidad nominal de entrada de servicio, se puede usar el disyuntor principal dentro del ATS PWRcell para desconectar la alimentación eléctrica.
4. Verifique que el generador arranque y alimente el panel principal.
5. Conecte a la red eléctrica y verifique que el generador se apague después de unos minutos. El ATS debe volver a la posición normal de energía eléctrica.

## Puesta en marcha del sistema PWRcell

Con el generador apagado, complete las instrucciones de puesta en marcha. Consulte la sección **Instalación del inversor PWRcell y el Manual del propietario/ Puesta en marcha** para conocer las comprobaciones previas a la puesta en marcha y la puesta en marcha del sistema.

El paso 6 en el proceso de puesta en marcha del sistema PWRcell, “Configure los ajustes del inversor y habilite el inversor”, requerirá que se establezcan configuraciones adicionales para la integración del generador. Consulte [Configure los ajustes del inversor para la integración del generador](#).

**NOTA:** Existen requisitos mínimos de firmware para que el inversor PWRcell y la batería PWRcell funcionen con la integración del generador. [Valide el firmware del PWRcell](#).

**NOTA IMPORTANTE:** Los módulos de batería PWRcell estarán en un estado de carga baja cuando sean nuevos. Para evitar que el generador se encienda inmediatamente al simular un corte, será necesario cargar las baterías PWRcell durante un mínimo de 31 minutos al momento de la puesta en servicio. Consulte [Condiciones de anulación automática del generador](#).

## Configure los ajustes del inversor para la integración del generador

1. Desde la pantalla de inicio en el panel de control del inversor, use la tecla de flecha hacia la derecha para desplazarse hasta la página de dispositivo del inversor.
2. Presione el botón central para acceder al menú principal de dispositivo del inversor.
3. Navegue hasta “Mod. Settings” (Modificar ajustes) con la flecha hacia abajo y use el botón central para seleccionar. Modifique los ajustes de la siguiente tabla en función de la configuración del sitio:

Configuración	Rango	Valor predeterminado	Descripción
NumTranSwthcs	0 / 1 / 2	0	Define el número de interruptores de transferencia automática externos instalados y habilita los controles de los interruptores de transferencia. Para la integración del generador de CA, esto debe ser 2.
EnaLoadShed	0 / 1 / 2	0	Seleccione 1 si utiliza PWRmanager y/o dispositivos de Módulo de administración inteligente (SMM) para gestionar las cargas. Seleccione 2 si utiliza el controlador del ATS PWRcell para gestionar las cargas (con o sin SMM). No utilice el PWRmanager y el controlador del ATS PWRcell juntos para la gestión de la carga.
GenPower	0 a 26 kW	0	Potencia nominal de la placa de identificación del generador de reserva doméstico de Generac integrado. Si no hay ningún generador integrado, deje en 0.
ACGenCtrlMode	0 / 1 / 2	0	Para establecer el modo de control del generador, seleccione uno de los tres ajustes siguientes. Consulte <a href="#">Modos de control del generador</a> para conocer más información.  0 = Transferencia única 1 = Reinicio de la fuente 2 = Siempre encendido

4. Use la tecla de flecha hacia abajo para navegar al final del menú y seleccione “Save” (Guardar) con el botón central para guardar los cambios de ajustes.

## Valide el firmware del PWRcell

1. Acceda a la herramienta de configuración del instalador iniciando sesión en REbus Beacon.
2. Seleccione 'Inversor' en el menú.
3. Seleccione 'Común' en el submenú del inversor.
4. Verifique que la versión del firmware del inversor sea 13760 o superior.
5. Seleccione 'Batería' en el menú.
6. Seleccione 'Común' en el submenú de la batería.
7. Verifique que la versión del firmware de la batería sea 12970 o superior.

**NOTA:** Consulte Verificación de la versión del firmware del inversor en el *Manual de instalación y del propietario del inversor PWRcell* para obtener más información. Para solicitar una actualización de firmware, llame al 1-855-395-7841 o visite [generac.com/resources-and-tools/ce-installer-resources/installation-resources](http://generac.com/resources-and-tools/ce-installer-resources/installation-resources).

## Modos de control del generador

Los generadores integrados en un ESS PWRcell pueden funcionar utilizando uno de los tres modos de control: “Transferencia única”, “Reinicio de la fuente” o “Siempre encendido”, dependiendo de la configuración de la instalación y de las necesidades de uso del propietario del hogar.

Modo de control del generador	Descripción
Transferencia única (Single Transfer)	En caso de un corte del suministro eléctrico, el inversor priorizará el uso del ESS para alimentar el hogar y se mantendrá apagado el generador. Una vez que el estado de carga del ESS esté por debajo de 25%, el inversor cambiará el hogar a la alimentación del generador. Se utilizará la alimentación del generador de reserva para cargar el ESS. El hogar será alimentado por el generador durante el resto del corte de suministro eléctrico.
Reinicio de la fuente (Source Cycling)	En caso de un corte del suministro eléctrico, el inversor priorizará el uso del ESS para alimentar el hogar y se mantendrá apagado el generador. Una vez que el estado de carga del ESS esté por debajo de 25%, el inversor cambiará el hogar a la alimentación del generador. Se utilizará la alimentación del generador de reserva para cargar el ESS. Una vez que la condición de carga del ESS supere 95%, el inversor volverá a conectar el hogar a la alimentación de ESS, y este reinicio entre ESS y la alimentación del generador se repetirá durante el resto del corte.
Siempre encendido (Always On)	En caso de un corte del suministro eléctrico, el inversor priorizará el uso del generador para alimentar el hogar. Se utilizará la alimentación del generador de reserva para cargar el ESS. El hogar será alimentado por el generador durante el resto del corte de suministro eléctrico.

**NOTA:** En un corte de suministro, el inversor priorizará la energía solar sobre la alimentación del generador para cargar las baterías, pero puede utilizar el exceso de alimentación del generador si es necesario y cuando esté disponible.

**NOTA:** Si el sistema inversor no puede suministrar la alimentación adecuada a las cargas activas, el sistema cambiará la alimentación de respaldo al generador integrado independientemente del modo de funcionamiento seleccionado.

## Comandos de anulación manual del generador de referencia

Para los sistemas PWRcell configurados y ajustados correctamente para la integración del generador de CA, hay comandos de anulación manual a los que se puede acceder mediante el panel de control del inversor. Utilice estos comandos para anular temporalmente el modo de control del generador seleccionado. Seleccione “AutoACGenCtrl” para volver a utilizar el modo de control del generador seleccionado.

Comando de anulación manual del generador	Descripción
Control del generador CA automático (AutoACGenCtrl)	Devuelve el sistema para que funcione utilizando su modo de control del generador después de un comando de anulación. <b>NOTA:</b> Seleccionar “AutoACGenCtrl” no modifica el modo de control del generador.
Encender el generador (Turn Gen On)	Envía un comando para que el sistema encienda el generador de reserva doméstico de Generac integrado. Utilice esta opción para anular los modos de control del generador, “Transferencia única” o “Reinicio de la fuente”. Esto permitirá que el ESS se cargue desde el generador.
Apagar el generador (Turn Gen Off)	Envía un comando para que el sistema apague el generador de reserva doméstico de Generac integrado. Utilice esta opción para anular el funcionamiento del generador y permitir que el sistema PWRcell soporte las cargas del hogar. <b>NOTA:</b> Tras la selección, el generador puede volver a encenderse si la batería no puede soportar cargas internas.

**NOTA:** Tras la restauración de la alimentación de la red eléctrica, se borrará el comando de anulación manual y el inversor volverá a utilizar el modo de control del generador.

## Condiciones de anulación automática del generador

Cuando se configura para la integración del generador, el inversor PWRcell busca la potencia de reserva. Si la carga supera la capacidad de reserva (normalmente 9 kW) de la batería PWRcell, el inversor establecerá un temporizador de 31 minutos que permitirá al generador encenderse y cubrir la carga hasta que el temporizador se agote.

A continuación, se presenta una lista de condiciones para que el inversor PWRcell permita que un generador integrado se encienda o se apague durante una interrupción de la red.

El inversor PWRcell permitirá que un generador se encienda si se cumple alguna de estas condiciones:

**Condición 1** - La anulación manual del generador = 'TurnACGenOn'

**Condición 2** - La anulación manual del generador = 'AutoACGenCtrl' Y

- El estado de carga (SoC) de la batería es menor o igual a 25% O
- La demanda de carga doméstica supera la capacidad de la PWRcell ESS

**Condición 3** - La anulación manual del generador = 'TurnACGenOff' Y

- La demanda de carga doméstica supera la capacidad de la PWRcell ESS

El inversor PWRcell pedirá al generador que se apague si se cumple alguna de estas condiciones:

**Condición 1** - La anulación manual del generador = 'TurnACGenOff'

**Condición 2** - La anulación manual del generador = 'AutoACGenCtrl' Y

- El estado de carga (SoC) de la batería es mayor o igual a 95% Y
- La demanda de carga doméstica es menor que la capacidad de la PWRcell ESS Y

El tiempo transcurrido desde que se encendió el generador es superior a 31 minutos

## Valide la alimentación del hogar solo con el ESS

1. Verifique que todos los componentes del sistema PWRcell (inversor, PV Links y baterías) están activados.
2. Verifique que la batería PWRcell se haya cargado durante un mínimo de 31 minutos y tenga un estado de carga suficiente para alimentar las cargas domésticas. Reduzca la carga según sea necesario para evitar que el generador se encienda y reinicie el temporizador de 31 minutos. Consulte [Condiciones de anulación automática del generador](#) para más información.
3. Verifique que 'ACGenCtrlMode' esté configurado en '0' para "Single Transfer" (Transferencia única) o en '1' para "Source Cycling" (Reinicio de la fuente).

4. Simule un corte de electricidad desconectando la energía de la red eléctrica pública. El ESS comenzará a alimentar cargas domésticas.
5. Espere un mínimo de 5 minutos antes de proceder a la siguiente prueba.

## Valide la carga del ESS desde el generador

1. Con la energía de la red eléctrica pública aún apagada, navegue hasta la página del dispositivo inversor y presione el botón central para acceder al menú principal del inversor.
2. En el menú del dispositivo del inversor, utilice la tecla de flecha abajo para desplazarse hacia abajo hasta la opción "TurnACGenOn" y presione el botón central para seleccionar. Esto anulará temporalmente el modo de control del generador para garantizar que el hogar reciba alimentación únicamente desde el generador.
3. Vaya a la pantalla de inicio del panel de control del inversor y verifique que el ícono del generador aparezca en la esquina inferior derecha.
4. Deshabilite los PV Links según sea necesario para validar que el ESS se esté cargando con la energía del generador, como se muestra en la pantalla de flujo de energía en la pantalla de inicio. Espere un mínimo de 5 minutos y luego seleccione 'TurnACGenOff'.

**NOTA:** Las grandes cargas domésticas pueden limitar o provocar fluctuaciones en la carga de la batería.

## Valide la operación de conexión de retorno a la red

1. Vuelva a conectar la alimentación de energía eléctrica.
2. Verifique que la energía de la red eléctrica pública alimente el hogar en un plazo de 30 segundos.
3. Verifique que el inversor se conecte a la red en un plazo de 5 minutos. El inversor mostrará "grid connected" (red conectada) en la página del dispositivo del inversor.

**NOTA:** Tras la restauración de la alimentación de la red, se borrará la configuración de anulación manual y el inversor volverá a utilizar el modo de control del generador.

**Esta página se ha dejado en blanco intencionadamente.**

# Sección 6: Localización y solución de problemas

## Localización y solución de problemas

Problema	Causa posible	Acción correctiva
En la página del dispositivo del inversor, aparece el error "Fuse blown" (Fusible fundido).	El cable ATS Cat 5 está defectuoso.	Verifique que los conectores RJ45 estén correctamente terminados. Utilice un evaluador de datos / evaluador Cat 5 para comprobar la continuidad.
	Las conexiones P1/P2 en el controlador ATS PWRcell están mal cableadas.	Revise que el cableado coincida con los diagramas.
	Si se usan dos ATS, el "Control del generador" (Control del generador) está cableado incorrectamente.	Revise que el cableado coincida con los diagramas y asegúrese de que los cables del "Generator Control" (Control del generador) no inviertan la polaridad al cablearse de un ATS a otro.
	Los minifusibles de quemado rápido están quemados. Consulte la <a href="#">Figura 3-6</a> .	Saque los fusibles y revise su continuidad. Cambie los fusibles que indiquen abierto / sin continuidad. Para obtener más información, consulte el manual de piezas de PWRcell. Si integra un generador doméstico de reserva, asegúrese de sustituir los minifusibles rápidos de 1 A por los fusibles de 3.15 A suministrados con el ATS PWRcell. Para más detalles, consulte <a href="#">Reemplace los fusibles en el inversor PWRcell para la integración del generador</a> .
El generador sigue funcionando después de utilizar el comando "TurnACGenOff" ("Apagar generador").	Las cargas superan lo que el ESS puede suministrar.	Reduzca la carga a un nivel que el ESS pueda suministrar.
	El ESS está por debajo de 25% del estado de carga.	Permita que el generador cargue el ESS antes de intentar apagar el generador.
El hogar no recibe alimentación, aunque el generador está funcionando.	El ESS experimentó una sobrecarga mientras está en modo isla y no puede conectar las cargas al generador, ya que superan los límites de funcionamiento seguro del ESS.	Reduzca la carga y apague manualmente el generador con el botón "OFF" (APAGADO) del panel de control del generador. Espere 5 segundos y encienda el generador con el botón "AUTO". El inversor volverá a conectar las cargas durante este período de 5 segundos.
Se conmuta a la alimentación del generador cuando el estado de carga del ESS es superior a 25%. (No se aplica al modo "Always On" [Siempre encendido])	Pérdida de comunicación con la batería PWRcell.	Revise que las conexiones a tierra sean robustas, ya que se utilizan para la comunicación.
	Las cargas superan lo que el ESS puede suministrar.	Reduzca las cargas de modo que no superen lo que el ESS puede suministrar.



## Códigos de error

El inversor puede detectar una variedad de errores de configuración incorrecta de punto de referencia y de errores de cableado. Si se detecta, el inversor mostrará un código único en la página del dispositivo.

Un error de configuración incorrecta aparecerá como “Error de configuración: X”, donde X es el código único. La siguiente tabla explica el significado de los distintos códigos.

Códigos de error de configuración			
Código	Valor HEX	Descripción	Acción correctiva
0	0X7700	La energía fotovoltaica acoplada a la CA no es compatible con esta versión de hardware del inversor. Se necesita un hardware más reciente.	Sustituya el inversor por un inversor modelo XVT (versión de hardware 1010 o posterior) para configurar el sistema PWRcell para FV acoplada a CA.
1	0X7701	El inversor PWRcell no está configurado para funcionar en isla. Esto es necesario para la FV acoplada a CA.	Utilice la opción “Mod. Settings” (Modificar ajustes) del inversor para ajustar “Enalstanding” a “on” (encendido). Consulte <a href="#">Configuración del inversor</a> para más información.
2	0X7702	El inversor PWRcell está configurado para un número incorrecto de ATS. En el caso de la energía fotovoltaica acoplada a la CA, debe utilizarse 1 ATS.	Compruebe que solo se ha instalado 1 ATS. Utilice la opción “Mod. Settings” (Modificar ajustes) del inversor para ajustar ‘NumTranSwtschs’ a ‘1.’ Consulte <a href="#">Configuración del inversor</a> para más información.
3	0X7703	La integración del generador no es compatible con esta versión de hardware del inversor. Se necesita un hardware más reciente.	Sustituya el inversor por un inversor modelo XVT (versión de hardware 1010 o posterior) para poder utilizar la integración del generador de CA.
4	0X7704	El inversor PWRcell no está configurado para funcionar en modo isla. Esto es necesario para la integración del generador de CA.	Utilice la opción “Mod. Settings” (Modificar ajustes) para la configuración de ‘Enalstanding’ en ‘on’ (encendido). Consulte <a href="#">Configuración del inversor</a> para más información.
5	0X7705	El inversor PWRcell está configurado para un número incorrecto de ATS. Para la integración del generador, deben utilizarse 1 o 2 ATS.	Verifique el número de ATS instalados. Utilice la opción “Mod. Settings” (Modificar ajustes) para configurar ‘NumTranSwtschs’ a ‘1’ o ‘2’ para que coincida con el número de ATS instalados. Consulte <a href="#">Configuración del inversor</a> para más información.
6	0X7706	El inversor PWRcell está configurado para 2 ATS, pero ‘ACGenPower’ está ajustado a ‘0’. ‘ACGenPower’ debe ajustarse a un valor distinto de 0 para la integración del generador de CA.	Utilice la opción “Mod. Settings” (Modificar ajustes) para ajustar ‘ACGenPower’ al valor correcto en función de la potencia nominal del generador integrado. Consulte <a href="#">Configuración del inversor</a> para más información.
7	0X7707	El inversor PWRcell está configurado para la integración del generador, pero los ATS PWRcell instalados no tienen el controlador correcto.	Utilice el kit de actualización del controlador del ATS PWRcell (modelo G0080060) para permitir la integración del generador de CA con los ATS PWRcell instalados. Consulte <a href="#">Kit de actualización del controlador ATS PWRcell</a> en el <a href="#">Manual de instalación y del propietario para el uso del inversor PWRcell</a> para obtener más información.
8	0X7708	El ajuste ‘ACGenPower’ no está configurado entre 9 kW y 26 kW para la integración del generador.	Ajuste el valor de ‘ACGenPower’ en “Mod. Settings” (Modificar ajustes) para que coincida con el valor de la potencia de la placa del generador. El valor de ‘ACGenPower’ debe ser de al menos 9 kW para permitir la integración del generador.
9	0X7709	El inversor PWRcell está configurado para la integración de la energía fotovoltaica acoplada a la CA y del generador. Solo se puede admitir una de estas características en un único sistema.	Compruebe qué configuración se admite. Utilice la opción “Mod. Settings” (Modificar ajustes) del inversor para configurar el sistema en consecuencia: Si admite la FV acoplada a CA, ajuste ‘ACGenPower’ a ‘0’. Si admite la integración del generador de CA, ajuste ‘ACPVPower’ a ‘0.’ Consulte <a href="#">Configuración del inversor</a> para más información.
A	0X770A	El inversor PWRcell está configurado para aplicaciones de 3Ø. La integración de la energía fotovoltaica acoplada a CA y de generadores solo es compatible con aplicaciones de 1Ø.	Instale un inversor monofásico si la aplicación es para un servicio monofásico. En caso contrario, para servicios trifásicos, utilice la opción “Mod. Settings” (Modificar ajustes) del inversor para asegurarse de que ‘ACPVPower’ y ‘ACGenPower’ estén ambos ajustados a ‘0’ para indicar que no se utilizará ni la FV acoplada a CA ni la integración del generador de CA. Consulte <a href="#">Configuración del inversor</a> para más información.
B	0X770B	El inversor PWRcell está configurado para 1 o más ATS pero no está configurado para la conexión en isla.	Verifique la presencia de 1 o más ATS instalados en el sistema. Utilice la opción “Mod. Settings” (Modificar ajustes) del inversor para configurar el sistema en consecuencia: Si hay 1 o más ATS instalados, ajuste ‘Enalstanding’ a ‘on’ (encendido). Si no hay ningún ATS instalado, ponga ‘NumTranSwtschs’ a ‘0’. Consulte <a href="#">Configuración del inversor</a> para más información.
C	0X770C	El inversor PWRcell está configurado para 1 o más ATS, pero también está configurado para aplicaciones de 3Ø. No se puede utilizar un ATS para instalaciones PWRcell en servicios de 3Ø.	Instale un inversor monofásico si la aplicación es para un servicio monofásico. En caso contrario, para servicios trifásicos, utilice la opción “Mod. Settings” (Modificar ajustes) para asegurar que el ‘NumTranSwtschs’ esté ajustado a ‘0.’ Consulte <a href="#">Configuración del inversor</a> para más información.
D	0X770D	Ángulo de la fase de entrada erróneo. Se detectó que el ángulo de la fase tiene 120 grados o menos. En el caso de los servicios monofásicos, debe ser de 180 grados.	Compruebe la medición del voltaje y verifique que el sistema está cableado correctamente a un servicio monofásico de 120/240 V.



Un error de configuración aparecerá como “Wiring Error” (“Error de cableado”): X”, donde X es el código único. La siguiente tabla explica el significado de los diferentes códigos.

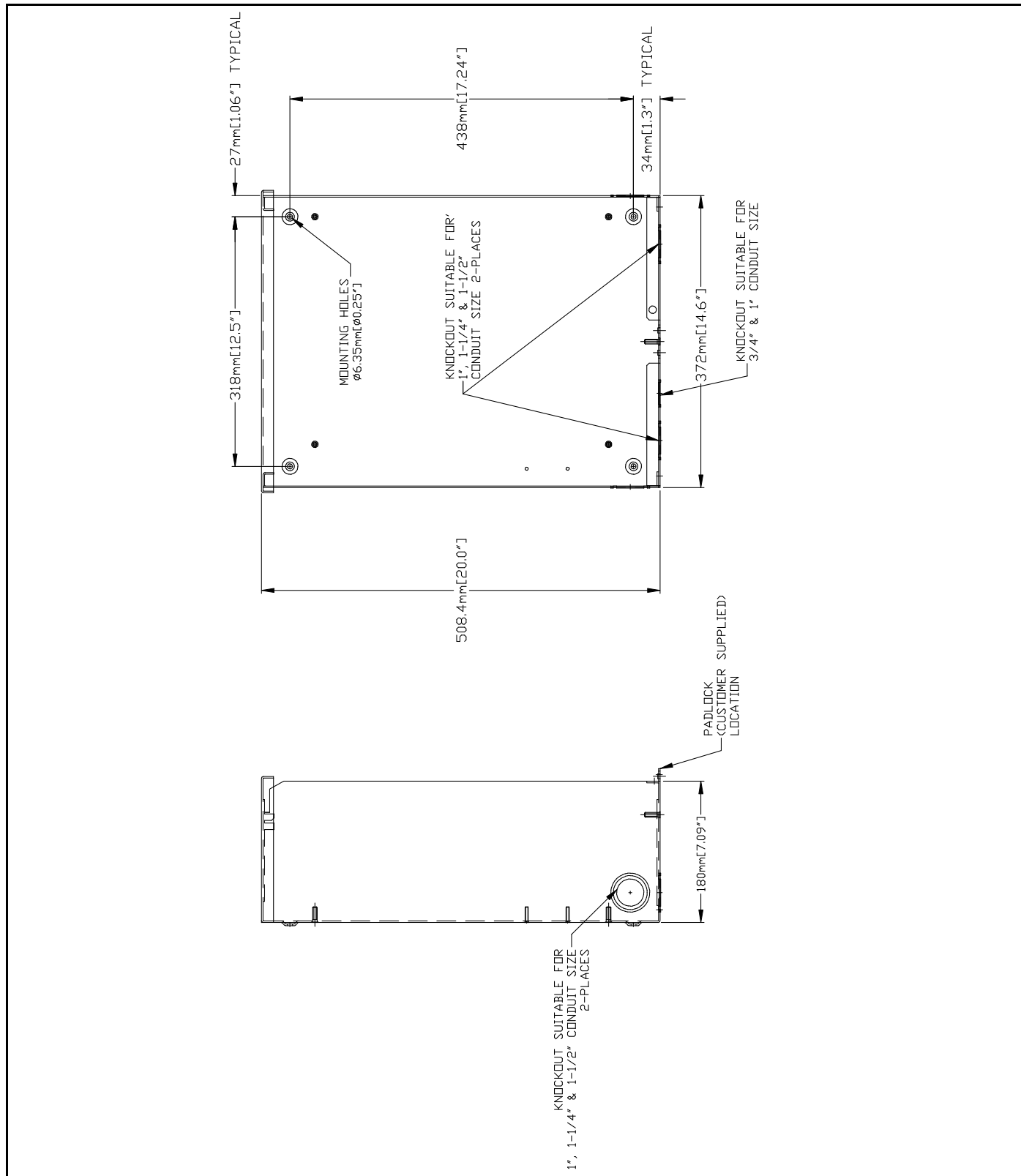
Códigos de error de cableado			
Código	Valor HEX	Descripción	Acción correctiva
0	0X7720	El inversor PWRcell está configurado para la integración del generador de CA pero no se ha detectado ningún ATS.	Verifique que los cables Cat 5 del ATS y los TC están intactos y conectados a los puertos correctos del inversor. Verifique que el interruptor de límite del ATS está conectado al puerto “Auxiliary Contact” (Contacto auxiliar) del controlador de ATS PWRcell.
1	0X7721	El inversor PWRcell NO está configurado para un ATS, pero se ha detectado un ATS.	Verifique el número de ATS instalados. Utilice los “Ajustes Mod” (Modos de ajuste) del inversor para ajustar ‘NumTranSwths’ a ‘1’ o ‘2’ para que coincida con el número de ATS instalados. Consulte <a href="#">Configuración del inversor</a> para más información.
2	0X7722	Los cables de la Línea 1 y de la Línea 2 se han intercambiado en algún lugar entre los terminales “N” del ATS PWRcell y los terminales de Cargas Protegidas del inversor.	Verifique que el cableado de fase no se cruza o cambia a lo largo de cada trayecto respectivo de N1, N2 a L1, L2 del inversor.
3	0x7723	El inversor PWRcell no pudo detectar el cableado correcto.	Deshabilite el inversor, luego habilítelo para borrar el error y vuelva a intentarlo.
4	0X7724	Los cables de la línea 1 y de la línea 2 se han intercambiado en algún lugar entre los terminales “E” del ATS PWRcell y los terminales de cargas protegidas del inversor.	Verifique que el cableado de fase no se cruza o cambia a lo largo de cada trayecto respectivo de E1, E2 a L1, L2 del inversor.
5	0x7725	El inversor PWRcell no pudo detectar el cableado correcto.	Deshabilite el inversor, luego habilítelo para borrar el error y vuelva a intentarlo.
6	0X7726	El ATS del inversor no se transfirió de nuevo a la posición de conexión a la red/utilidad (posición ARRIBA para el brazo de operación manual del ATS).	Verifique que el cableado de los terminales “N” del ATS del inversor es correcto. Verifique que el cable Cat 5 para el control del ATS del inversor esté terminado correctamente en el inversor y en la tarjeta de control del ATS del inversor. Verifique que el cableado de fábrica en las bobinas de cierre del mecanismo de transferencia y los relés estén bien fijados en el mecanismo de transferencia.
7	0X7727	El ATS del inversor no se transfirió a la posición de fuente de energía de reserva (posición ABAJO para el brazo de operación manual del ATS).	Verifique que el cableado de los terminales “E” del ATS del inversor es correcto. Verifique que el cable de Cat. 5 para el control del ATS del inversor está correctamente terminado en el inversor y en el ATS del inversor. Verifique que el cableado de los terminales de conexión a la red de CA del inversor vuelve a un punto de conexión del lado de la carga del ATS del inversor.

**Esta página se ha dejado en blanco intencionadamente.**

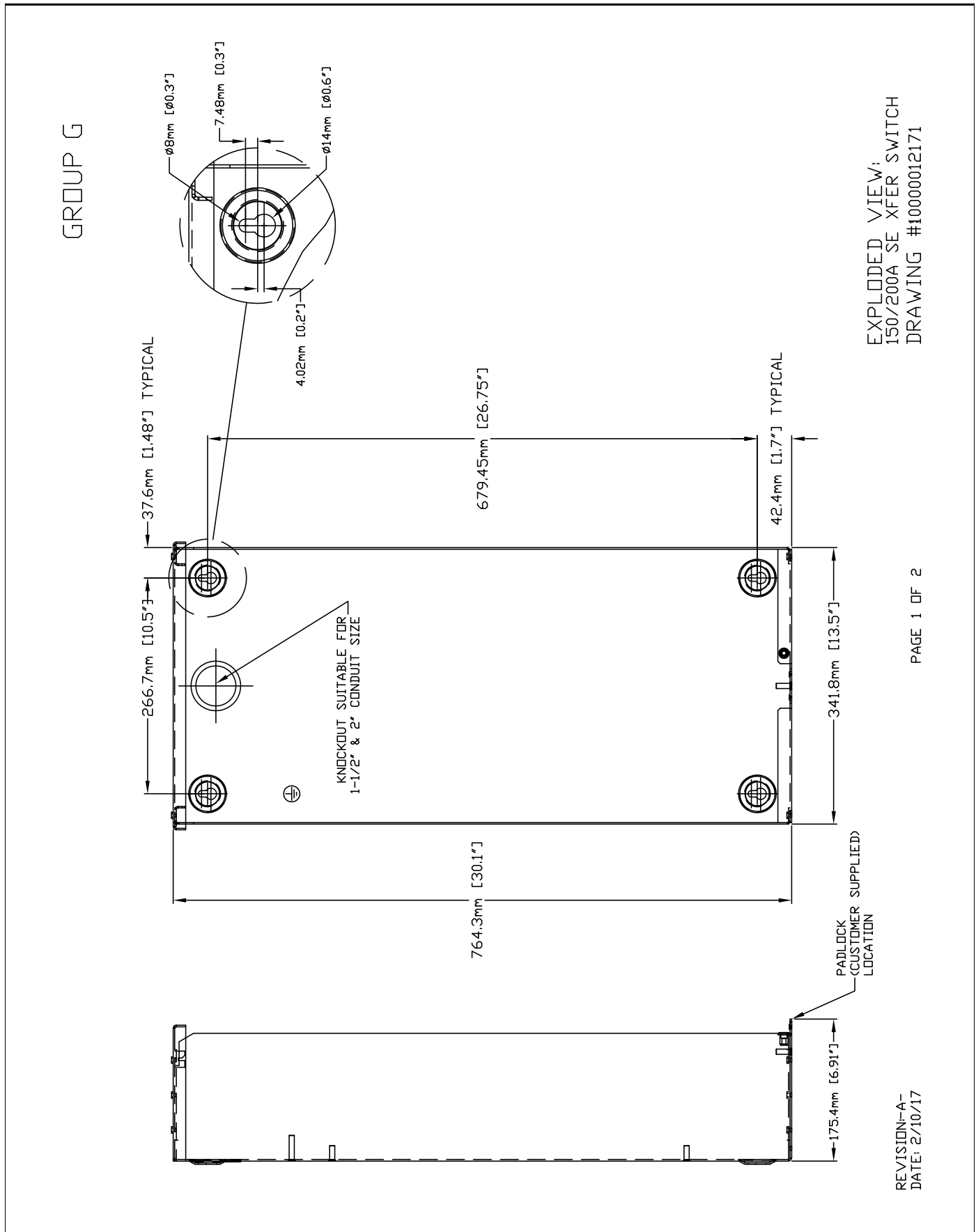
# Sección 7: Planos y diagramas

## Planos de instalación

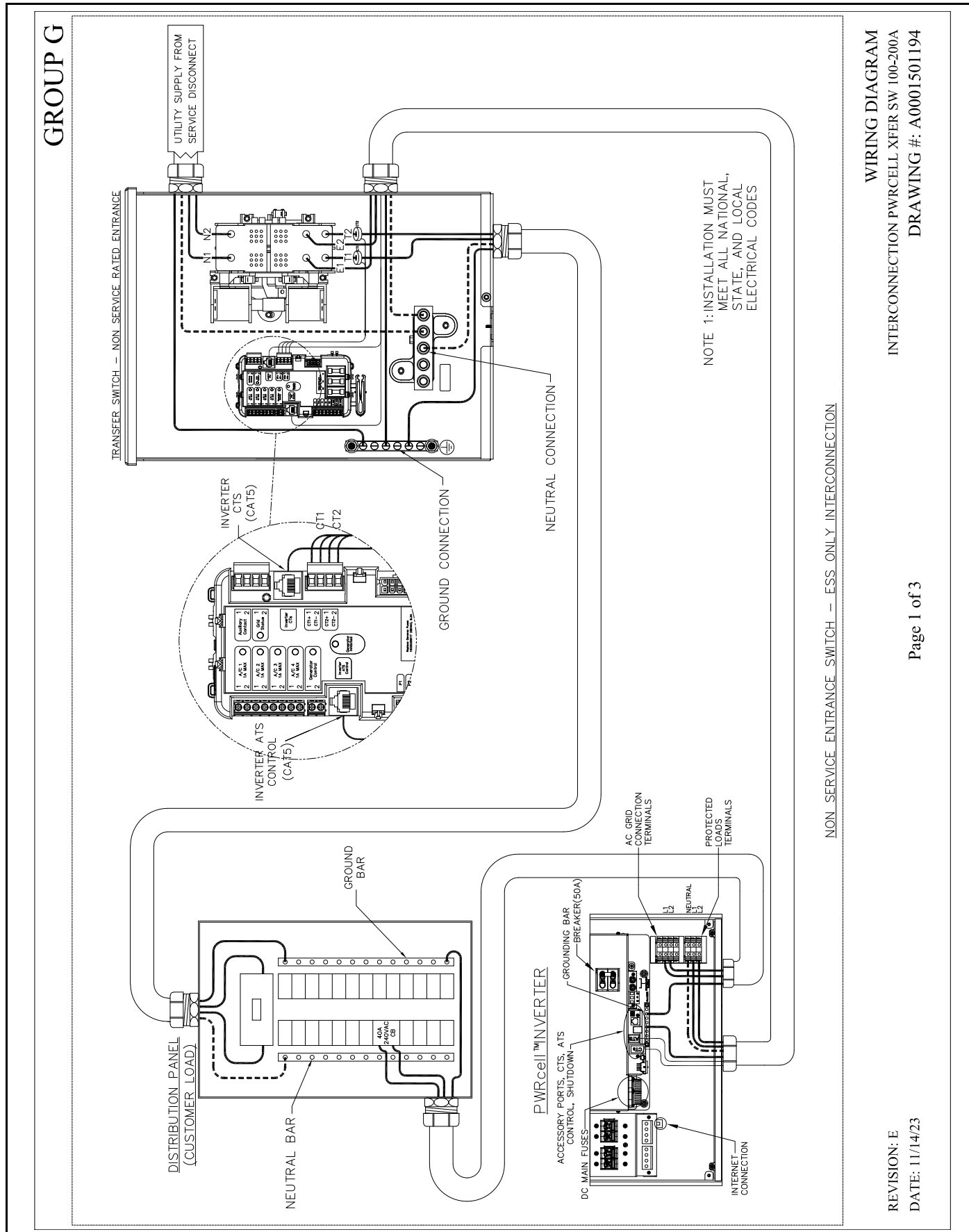
N.º 0G6832-A: Clasificado de entrada y sin entrada de servicio de 100 A / Sin entrada de servicio de 150-200 A



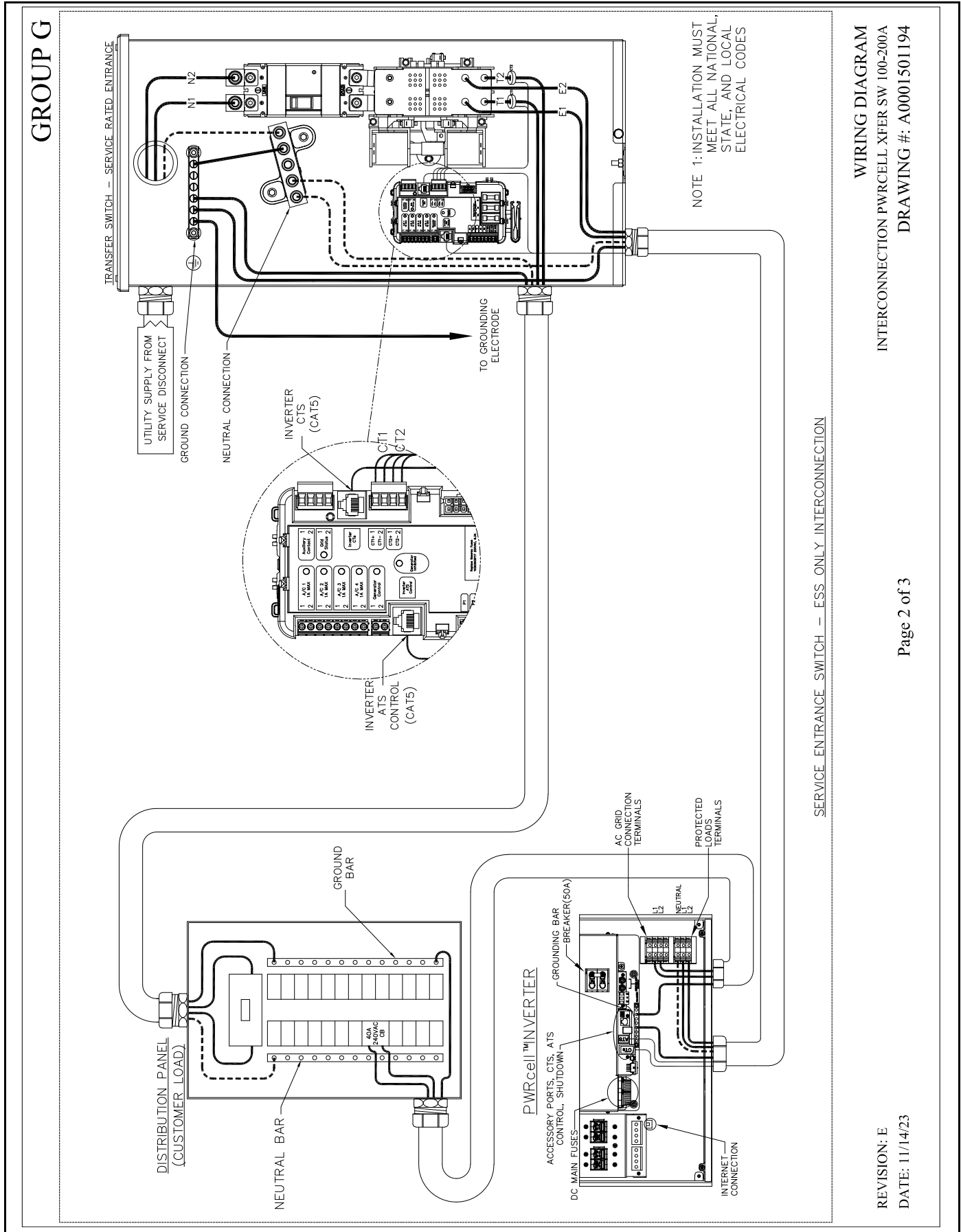
N.º 10000012171-A: 150 / 200 A SE



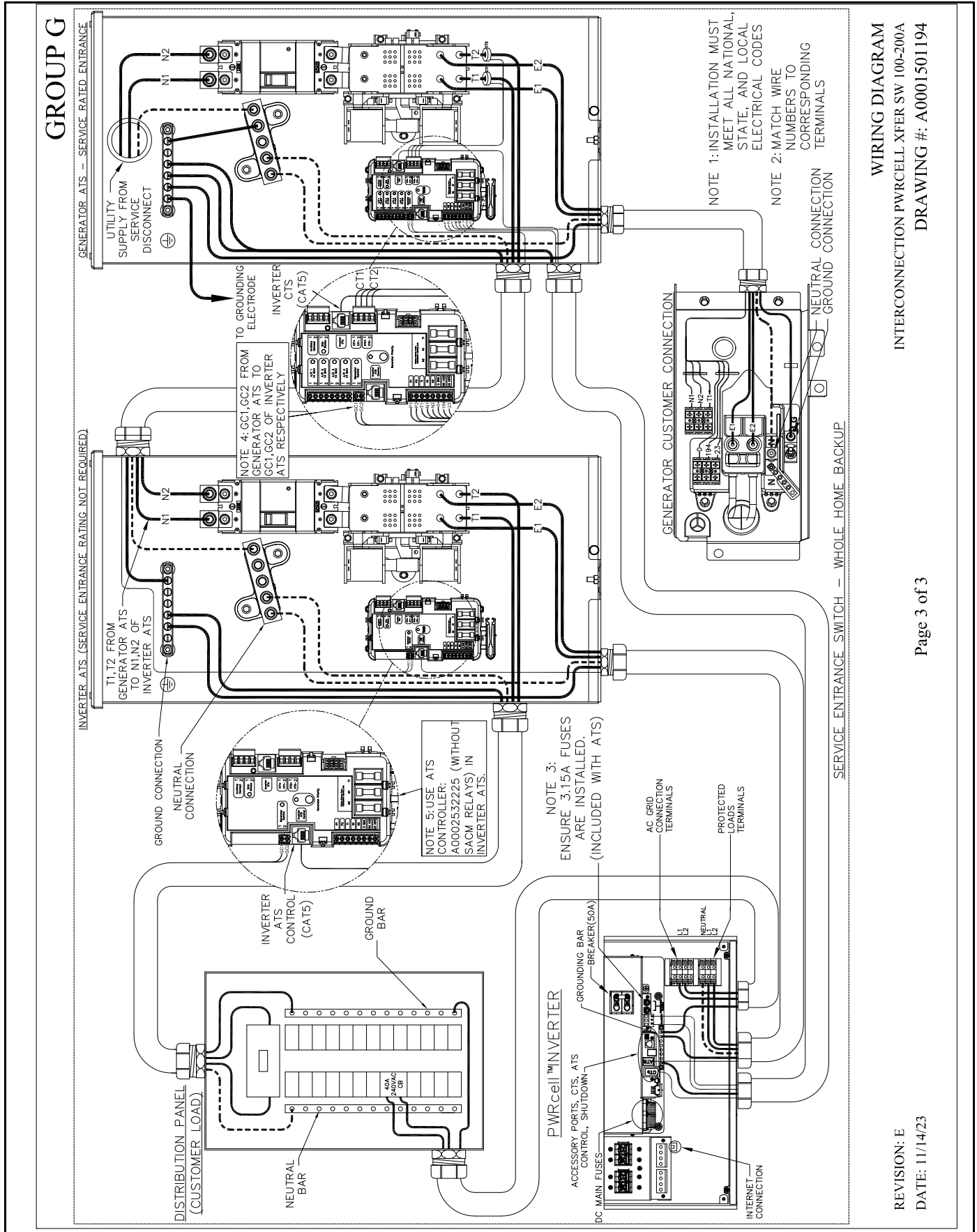
N.º A0001501194 (Parte 1 de 3) — INTERCONEXIÓN DE INTERRUPTOR DE TRANSFERENCIA  
100-200 A — Inversor PWRcell



N.º A0001501194 (Parte 2 de 3) — INTERCONEXIÓN DE INTERRUPTOR DE TRANSFERENCIA  
100-200 A — Inversor PWRcell



N.º A0001501194 (Parte 3 de 3) — INTERCONEXIÓN DE INTERRUPTOR DE TRANSFERENCIA 100-200 A — Inversor PWRcell



**Esta página se ha dejado en blanco intencionadamente.**



**Esta página se ha dejado en blanco intencionadamente.**

**Esta página se ha dejado en blanco intencionadamente.**



N.º de pieza A0001501192 Rev. C 04/04/2024

©2024 Generac Power Systems, Inc.

Reservados todos los derechos.

Las especificaciones están sujetas a cambios sin previo aviso.

No se permite la reproducción en ningún formato sin el consentimiento previo por escrito de Generac Power Systems, Inc.

**GENERAC®**

Generac Power Systems, Inc.  
S45 W29290 Hwy. 59  
Waukesha, WI 53189  
1-888-GENERAC (1-888-436-3722)  
[www.generac.com](http://www.generac.com)